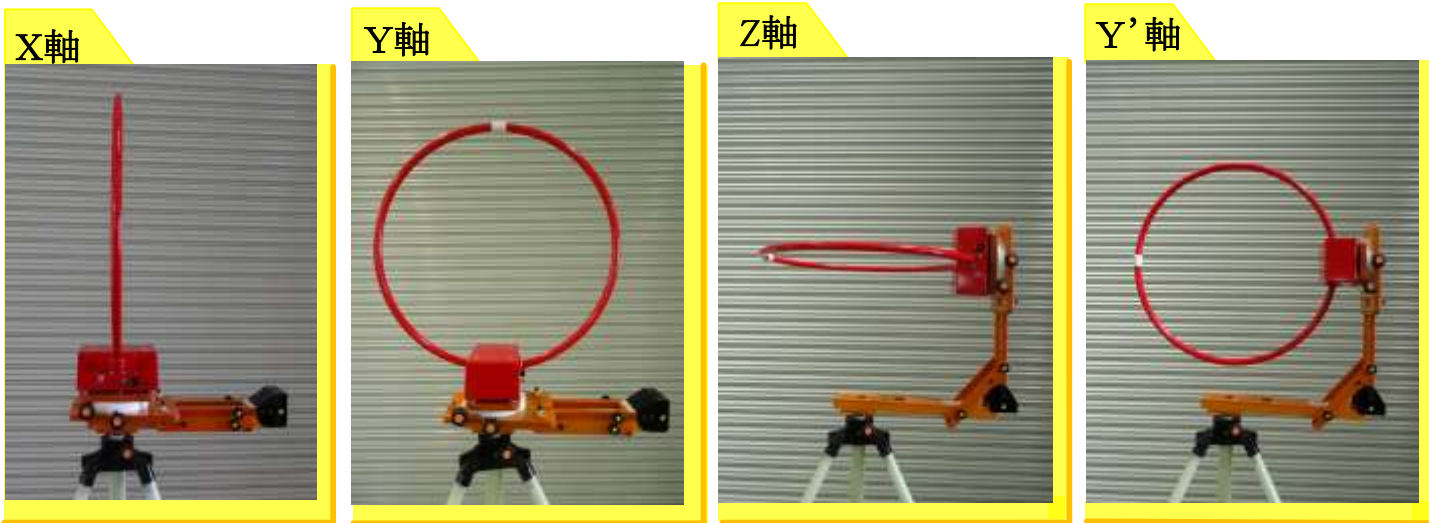


ループアンテナ使用測定で中心位置を変えずに
各軸方向の固定できるアダプタ

ADP0055 XYZY' 軸切換アンテナアダプタ

一つのアダプタで各軸のむきに対応！ これで置き位置の問題も解消できます



特色

- ★簡単に各軸へ切換できます
- ★切換えても中心位置がずれません
- ★全て樹脂製で測定に影響が少ない構造です
- ★お持ちの三脚に固定できます(1/4インチカメラネジ)
- ★ETS-Lindgren社製ループアンテナ6502、6512用のアダプタをご用意しております。(ご注文の際にお聞きします。)
- ★質量約3kg

取付例

※三脚除く



三脚50cmのとき



三脚1mのとき

手順方法



①アンテナをアダプタに取り付けます



②アームをたてます



③アンテナを前に反転させます



④アンテナを回転させます

切換は5秒で可能！

Z1302-3096C

移動台車付XYZY' 軸切換アンテナアダプタ



特色

- ★全て樹脂製で測定に影響が少ない構造です
- ★高さ調整可能(測定は1m)
- ★延長棒(オプション)で1.3m測定にも対応
- ★レーザー測長器で正確に測定物までの距離を測れます(図1)
- ★台車下に”ふりこ”がついているので指定位置にスムーズに合わせることができます(図2)
- ★キャスター付なので移動が便利です(ストッパー付)
- ★おもりもついているので、安定して設置できます
- ★水平調整機構付



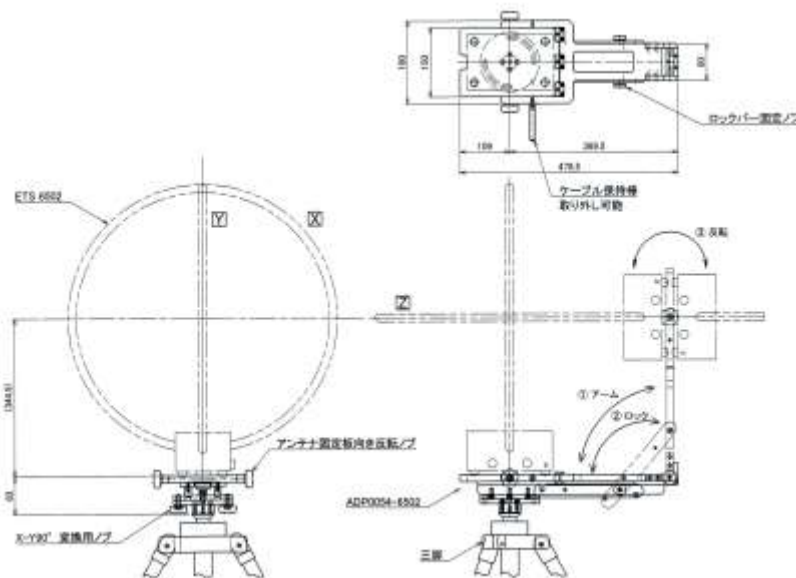
図1



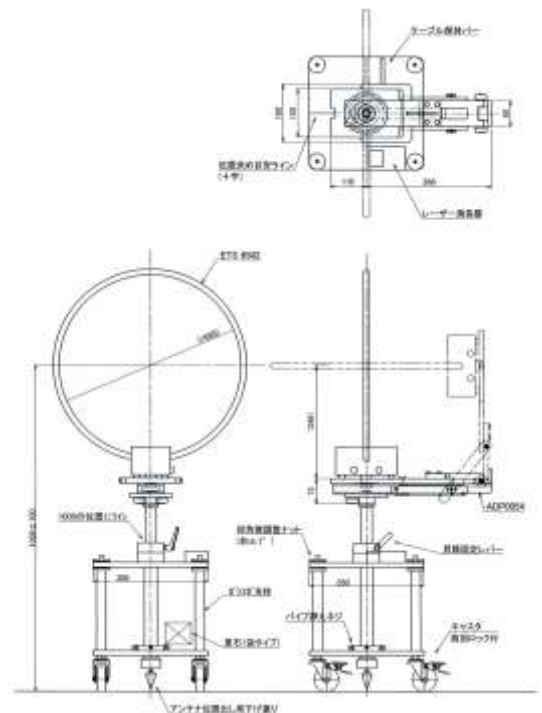
図2

外観図

ADP0055 XYZY' 軸切換アンテナアダプタ



Z1302-3096C 移動台車付XYZY' 軸切換アンテナアダプタ



本紙に掲載された内容は、改善のため予告なく変更する場合があります。

<http://www.deviceco.co.jp>
E-mail: sales@deviceco.co.jp

製品のお問い合わせは、TEL、FAX、E-mailにて受け付けております。
お気軽にご連絡下さい。

- ご購入の前に
- ・製品の改良の為、仕様、外観は予告なしに変更することがありますのでご了承下さい。
- ・印刷物と実物では多少色が異なることがあります。
- ・製品の補修用性能部分の最低保用期間は、納品後8年です。

DEVICE CO., LTD.
株式会社 デバイス

〒365-0005 埼玉県鴻巣市広田1170-1
TEL: 048-569-2121 (代) FAX: 048-569-2120