

# Z1302-3096

## 移動台車付XYZY' 軸切換アンテナアダプタ



### 特色

- ★全て樹脂製で測定に影響が少ない構造です
- ★高さ調整可能(1m測定)
- ★延長棒で1.3m測定にも対応
- ★レーザー測長器で正確に測定物までの距離を測れます(図1)
- ★台車下にふりこがついているので、測定中心に台車を合わせることができます(図2)
- ★キャスター付なので移動が便利です(ストッパー付)
- ★重りもついているので、安定して設置できます
- ★水平調整機構付



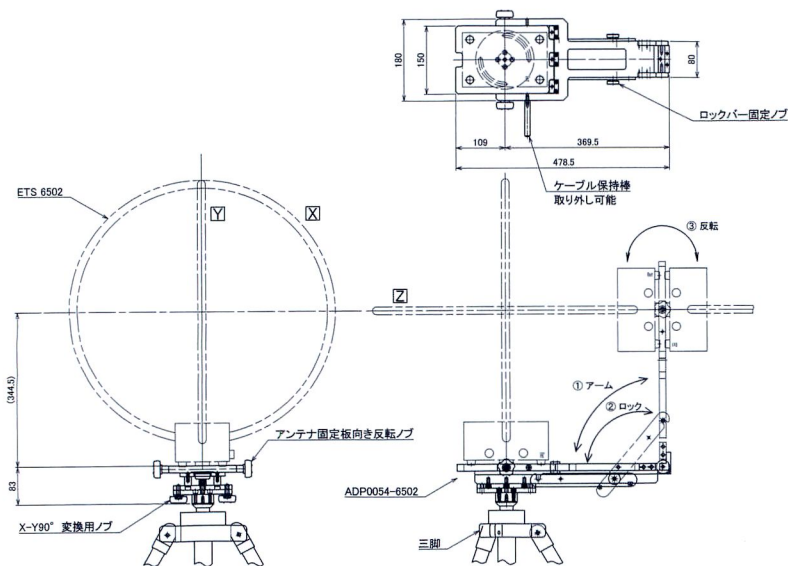
図1



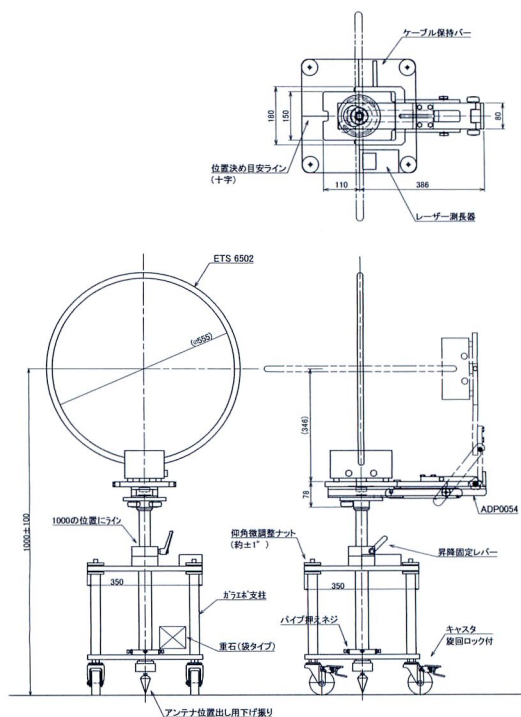
図2

### 外観図

ADP0055 XYZY' 軸切換アンテナアダプタ



Z1302-3096 移動台車付XYZY' 軸切換アンテナアダプタ



本紙に掲載された内容は、改善のため予告なく変更する場合があります。

<http://www.deviceco.co.jp>

E-mail: [sales@deviceco.co.jp](mailto:sales@deviceco.co.jp)

製品のお問い合わせは、TEL、FAX、E-mailにて受け付けております。  
お気軽にご連絡下さい。

- ご購入の前に
- ・製品の改良の為、仕様、外観は予告なしに変更することがありますのでご了承下さい。
- ・印刷物と実物では多少色が異なることがあります。
- ・製品の補修用性能部分の最低保有期間は、納品後8年です。

**DEVICE CO., LTD.**

株式会社 **デバイス** 営業部

〒365-0005 埼玉県鴻巣市広田1170-1

TEL: 048-569-2121(代) FAX: 048-569-2120