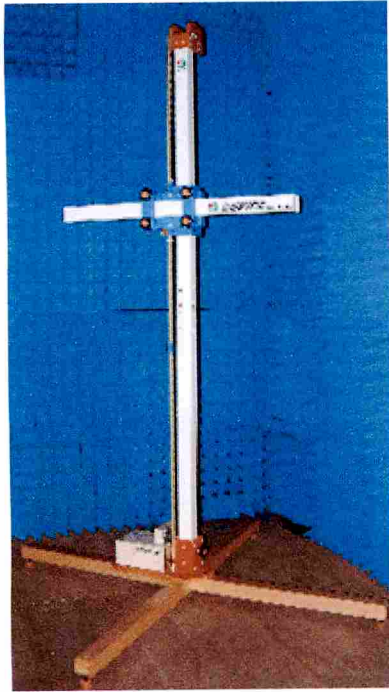


サイトアツテネーション測定に最適

DM2224B1 アンテナポール



DM2224B1
アンテナポール

アンテナの上下移動を
ポジションコントローラにて
自動制御できます！



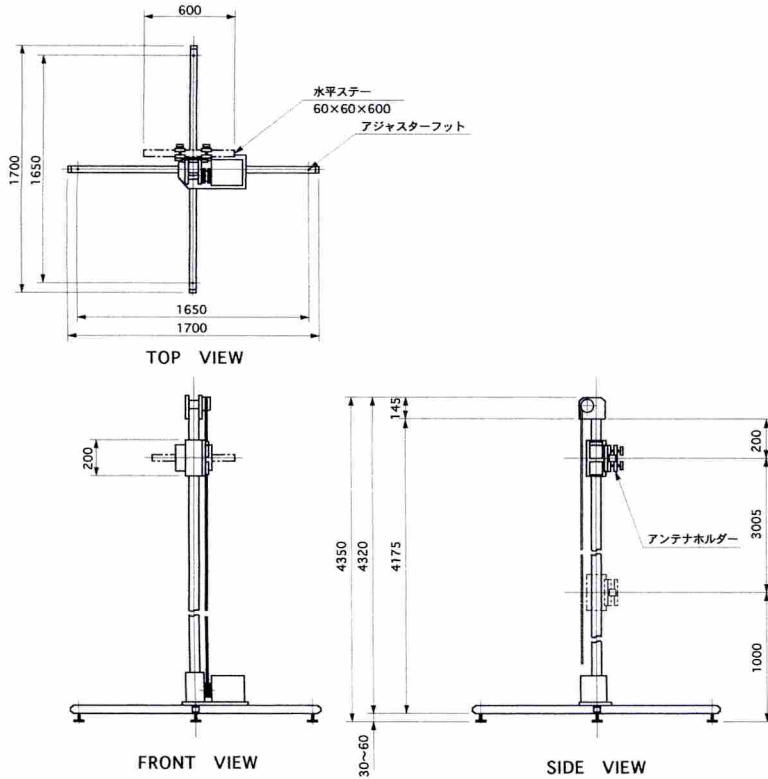
DT2156HA1
ポジションコントローラ

- 床上約1～4mの昇降が可能（全高約4.3m）
- 分解能 1cm
- 昇降速度 約20sec/m
- 質量 約27kg

仕様・外観図

DM224B1 アンテナポール

外観図

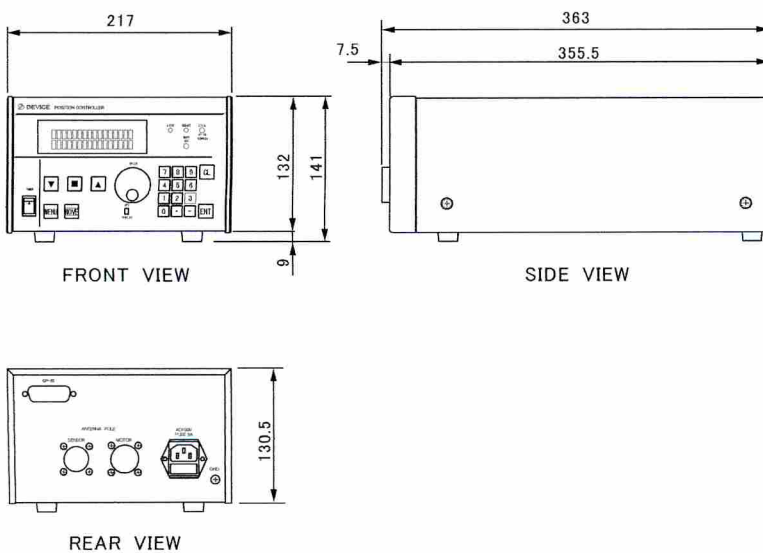


仕様

ポールの高さ	約4.3m
ステーの長さ	0.6m
昇降高さ	床上 約1~4m
昇降速度	約20sec/m
分解能	1cm
高さ位置検出	エンコーダ検出
ストップ精度	±3cm
支柱材質	グラスファイバ(正四角形60×60mm) 2分割可能(色*白)
アンテナ許容質量	7kg以下(支柱中心より0.3m以内)
昇降方式	ベルト方式(タイミングベルト使用)
移動方向	上下移動
使用環境	使用時は屋内
質量	約27kg
標準付属品	ポジションナ、コントローラ間制御ケーブル 10m 2本

DT2156HA1 ポジションコントローラ

外観図



仕様

ディスプレイ表示	・製品名・各種設定項目・現在位置・状態メッセージ ・速度・単位・(mm)
入出力	GP-IB TRIGGER(オプション)
機能	・起動、停止、方向のマニュアル操作 ・リミット機能(任意に設定できるソフトリミット、 固定制限のハードリミット) ・ホームポジション機能 ・ポジションの表示変更・プロテクト機能 ・動作エラー探知 (制御ケーブルの断線、不動作エラー、逆起動エラー等) ・GP-IB ADDRESSの設定
電源	AC100V 1A以下
形状	約217(W)×141(H)×363(D)
質量	約8kg
標準付属品	電源ケーブル2m 1本

本紙に掲載された内容は、改善のため予告なく変更する場合があります。

<http://www.deviceco.co.jp>

E-mail: sales@deviceco.co.jp

製品のお問い合わせは、TEL、FAX、E-mailにて受け付けております。
お気軽にご連絡下さい。

ご購入の前に
・製品の改良の為、仕様、外観は予告なしに変更することがありますのでご了承下さい。
・印刷物と実物では多少色が異なることがあります。
・製品の補修用性能部分の最低保有期間は、納品後8年です。

DEVICE CO., LTD.

株式会社 **デバイス**

テストシステムソリューショングループ

〒365-0005 埼玉県鴻巣市広田1170-1

TEL:048-569-2121(代) FAX:048-569-2120

2010年12月2日作成