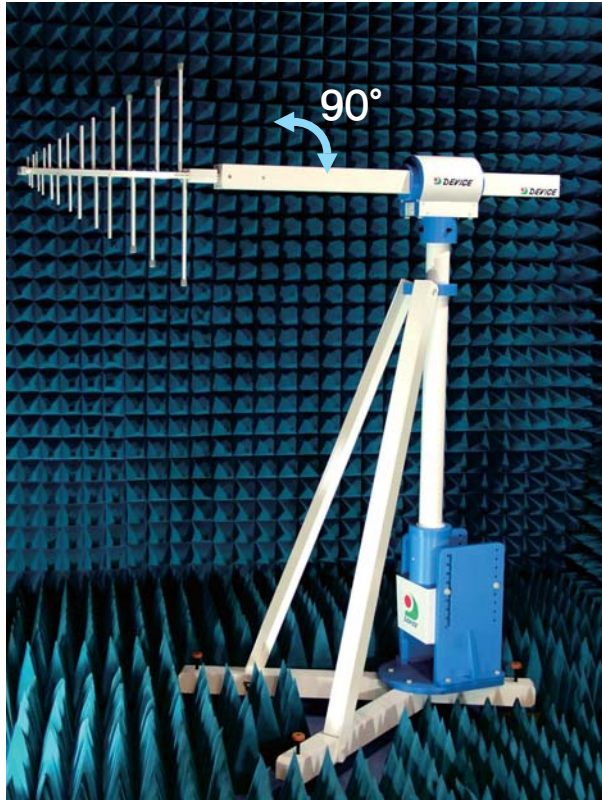


アンテナ特性測定、イミュニティ/エミッション測定に最適

アンテナ自動偏波切換装置

アンテナの水平/垂直偏波切換ができるシンプルポール

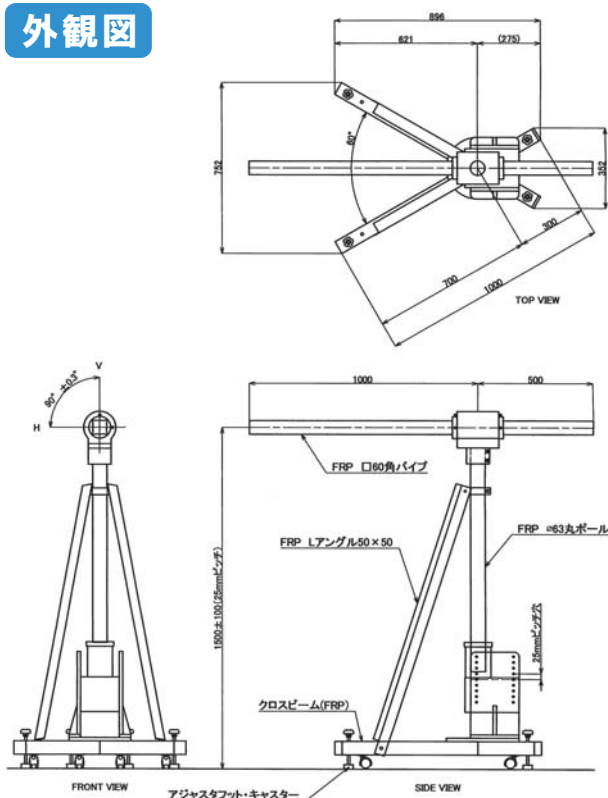


DW3211A1/0
偏波切換ポール



DW3111HA1/0
ポジションコントローラ

外観図



- 電磁波の反射の影響が少ない機構
樹脂材を使用したコンパクトなデザイン
- アンテナ偏波切換精度 $90^\circ \pm 0.3^\circ$ 高精度位置決め可能
(アンテナ位置が支柱中心より1m以内で、回転の中心にあり、アンテナ質量が7kg以下の場合)
- アンテナ偏波切換時間 約6秒
- アンテナ搭載許容質量 7kg以下
(アンテナ位置が、支柱中心より1m以内で、回転の中心にある場合)
- 軽量、キャスター付きで移動/持ち運びが容易
- ポジションコントローラによりGPIB制御可能
- 25mmピッチで±100 mm高さ調整可能(手動)
- 光ケーブル仕様
- 各種アンテナ取付け用アダプタあり(オプション)
- 高さは1.5mで、1.0mのオーダーメイド制作もできます

アンテナ自動偏波切換装置

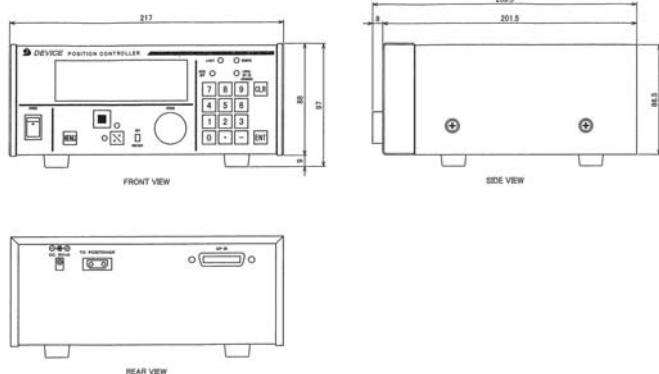
DW3211A1/O 偏波切換ポール

仕様

アンテナ位置高さ	約 1500mm±100mm(25mmピッチ)
偏波切換スピード	約 6 秒
偏波切換位置検出	光センサ検出
アンテナ偏波切換	自動切換可能(GPIB使用時) 精度90° ±0.3° (アンテナの位置が支柱中心より、1m以内で 回転の中心にあり、アンテナ質量が7kg以下とした場合)
支柱/ステー材質	材質:FRP 支柱:φ63丸ポール、水平ステー:□60角パイプ
ステーの長さ	約 1500mm
アンテナ許容質量	7kg以下(支柱中心より1m以内)
質量	約 23kg
電源	AC100V 1A
使用環境	屋内

DW3111A1/O ポジションコントローラ

外観図



仕様

LED表示	GPIB ADDRESS・ポジション動作 エラー表示
入出力	GPIB標準装備 (TRIGGER出力はオプション)
機能	起動、停止のマニュアル操作 偏波切換/ポジション動作中表示 動作エラー検知 [エンコーダー、逆起動、 ハードリミット、光通信、ポジション未検出] GPIB ADDRESSの設定・マスターリセット機能
電源	AC100V 50/60Hz
形状(mm)	約217(W)×97(H)×120(D) 単位[mm]
質量	約2.1kg
標準付属品	電源ケーブル 1.7m 1本

測定を快適にするために

アンテナの固定に (各種アンテナに合ったアダプタをご用意しております)

ADP0051-22 アンテナアダプタφ22用
ADP0051-35 アンテナアダプタφ35用



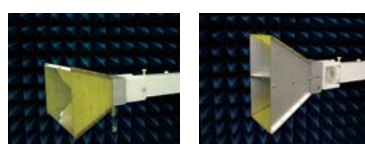
ステーの中ですっきり取付

ADP0035 アンテナアダプタ



標準ダイポールアンテナ用

ADP0045-1,-2 アンテナアダプタ



ETS3115ホーンアンテナ用

反射による影響が軽減

OPT405
電波吸収体(V/Hポール用)



<http://www.deviceco.co.jp>
E-mail: sales@deviceco.co.jp

製品のお問い合わせは、TEL, FAX, Email にて受付けております。
お気軽にご連絡下さい。

ご購入の前に
・製品の改良の為、仕様・外観は予告なしに変更することがありますのでご了承下さい。
・印刷物と実物では多少色が異なることがあります。あらかじめご了承下さい。
・製品の補修用性能部品の最低保有期間は納品後8年です。

 **DEVICE CO., LTD.**

株式会社 **デバイス**

〒365-0005
埼玉県鴻巣市広田1170-1
TEL: 048-569-2121 (代)
FAX: 048-569-2120