

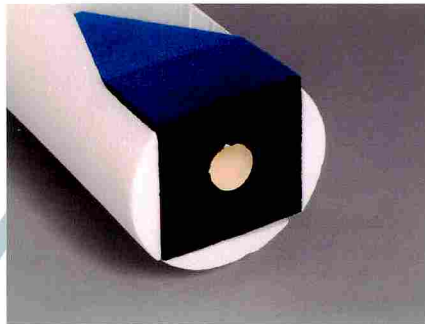
D3222E 発泡ポール



D3222E 発泡ポール
(写真: DM3321AV1アジマステーブル取付例)

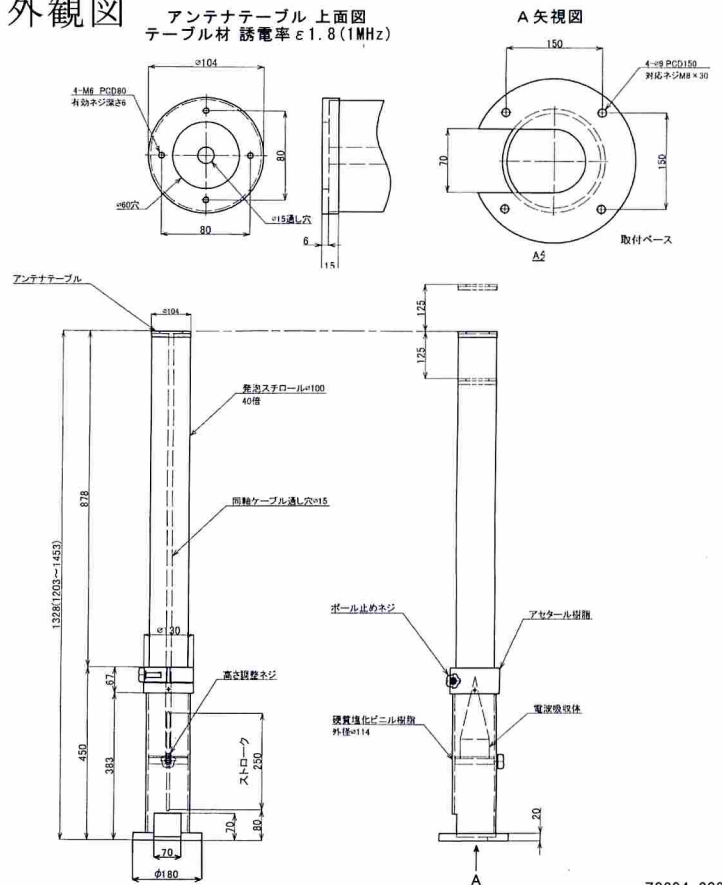
仕様

ポールの高さ	最大 1453mm
昇降高さ	1203mm~1453mm (ストローク250mm)
支柱材質	発泡スチロール/硬質塩化ビニル/ポリアセタール
最大搭載許容質量	2kg以下
質量	約 2.2kg



アジマステーブル面の反射を少なくする為に、ポール下部に電波吸収体を埋め込んであります。

外観図



Z0304-3088A

http://www.deviceco.co.jp
E-mail: sales@deviceco.co.jp

製品のお問い合わせは、TEL、FAX、E-mailにて受付けております。
お気軽にご連絡下さい。

ご購入の前に
・このカタログに掲載しております製品には諸経費、配送、設置費、使用済み製品の引き取り費等は含まれておりません。
・製品の改良の為、仕様・外観は予告なしに変更することがありますのでご了承下さい。
・印刷物と実物では多少色が異なることがあります。あらかじめご了承下さい。
・製品の補修用性能部品の最低保有期間は納品後8年です。

DEVICE CO., LTD.®
株式会社 デバイス

テストシステムソリューショングループ

〒365-0005
埼玉県鴻巣市広田1170-1
TEL: 048-569-2121(代)
FAX: 048-569-2120

A2080513T