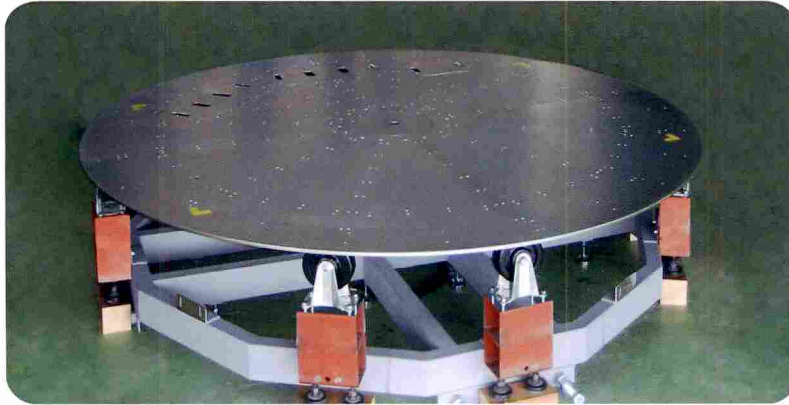


天板 1.5m ・ 埋込タイプ

# ターンテーブル DM3303BV2/O



サンプル写真



ポジションコントローラ  
DT3103HTBV1/O-1.5(ターンテーブル用)

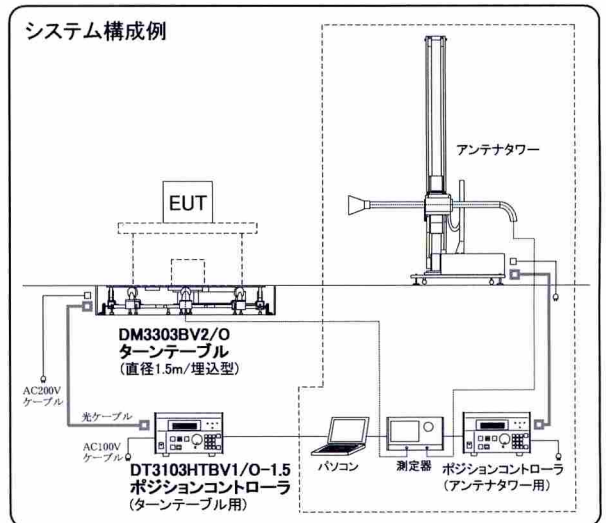
2機種制御可能な  
ポジションコントローラもございます。



DT3156BV1/O  
ターンテーブルとアンテナタワーの制御が可能です。

## 特長

- 埋込タイプ
- 天板の大きさ φ1500
- 分解能0.1°
- 可変速約0.3~3rpm
- 搭載許容質量 650kg以下
- 重量物を載せても、安定した回転&停止が可能
- テーブル中央やサイドにEUT用コンセントの取付可能 (オプション)
- テーブル高さ 最小200mm※ から可能  
※オプションでEUT用コンセントを取り付ける場合、取付位置に制限あり



## EUT用コンセント取付例

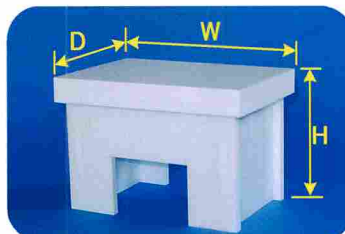
- 100V
- 200V
- 端子台
- マルチコンセント 等

★テーブルの高さによってはコンセントを取り付けられない場合がございます。



## 低反射測定机

- 発泡ポリスチレン製 (DT2381) と 発泡ポリプロピレン製 (DT2382) の 2種類
- 搭載許容質量 100kg以下
- 標準で3サイズをご用意しております



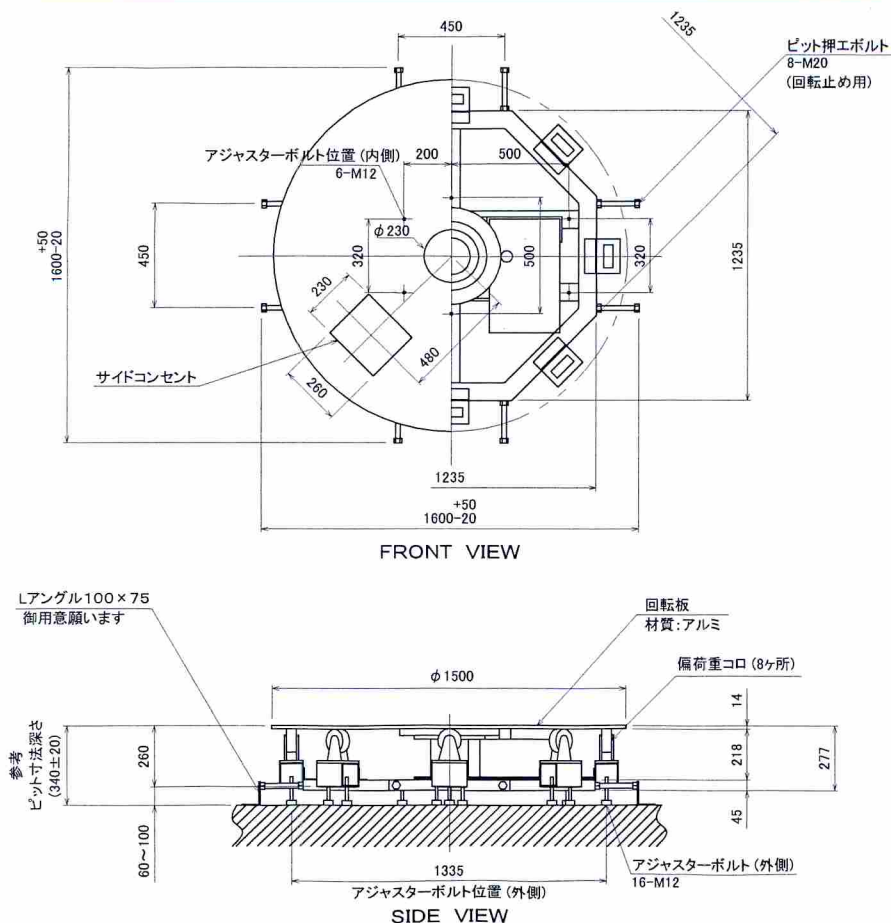
標準寸法 DT2381/DT2382共通

- ① 1500(W) × 1000(D) × 800(H)mm (直径2.0mテーブル用)
- ② 1200(W) × 800(D) × 800(H)mm (直径1.5mテーブル用)
- ③ 1000(W) × 800(D) × 800(H)mm (直径1.2mテーブル用)

標準サイズに限らず、お客様のご希望に応じて製作いたします

# 埋込タイプ 天板径1.5m ターンテーブル

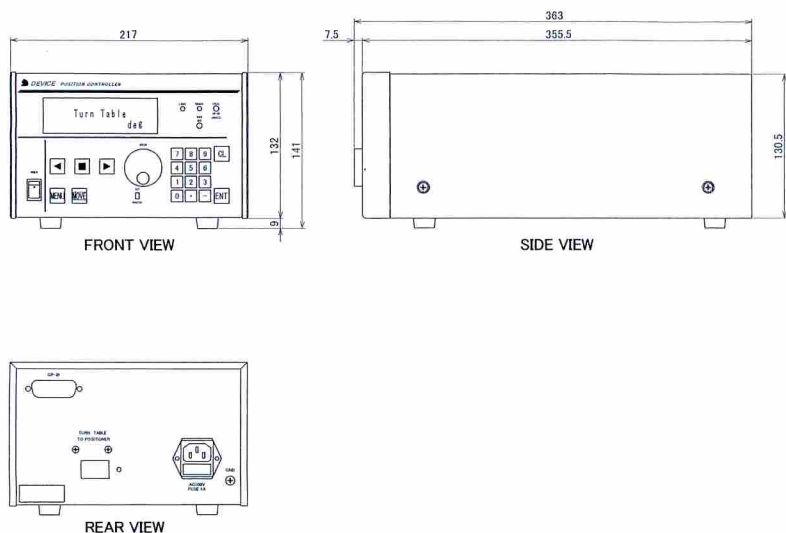
## DM3303BV2/O ターンテーブル 参考外観図・仕様



テーブル直径	約 1.5m
テーブル回転速度	可変速 約 0.3~3.0rpm
スロースタート機能	有
回転テーブル材質	アルミ板
搭載許容質量	650kg以下
角度位置検出	エンコーダ検出
分解能	0.1°
回転角度	連続回転
駆動電源	単相AC200V
使用環境	屋内
質量	約250kg
標準付属品	テーブル、コントローラ間光ケーブル 20m 1本 電源ケーブル 1本

ご注意:オプションにて中央コンセントやサイドコンセントの取付や高さ変更を行う場合は外観が変わりますのでご了承ください。

## DT3103HTBV1/O-1.5 ポジションコントローラ 外観図・仕様



ディスプレイ表示	製品名・各種設定項目・現在位置・状態メッセージ・速度
表示単位	表示単位 deg・分解能 0.1
入出力	GP-IB、TRIGGER(オプション)
機能	<ul style="list-style-type: none"> <li>機動、停止、方向のマニュアル操作</li> <li>LIMIT機能(任意に設定できるソフトリミット)</li> <li>速度制御・ポジションの表示変更・プロテクト機能</li> <li>動作エラー探知(制御ケーブルの断線、不動作エラー、逆起動エラー)</li> <li>GP-IB ADDRESSの設定・マスターリセット機能</li> <li>TRIGGERの設定(オプション)</li> </ul>
制御方法	光制御
形状/質量	約217mm(W)×141mm(H)×363mm(D)/約4.5kg
電源	AC100V 1A以下
標準付属品	電源ケーブル 2m 1本

本紙に掲載された内容は、改善のため予告なく変更する場合があります。

<http://www.deviceco.co.jp>  
E-mail: [sales@deviceco.co.jp](mailto:sales@deviceco.co.jp)

製品のお問い合わせは、TEL、FAX、E-mailにて受け付けております。  
お気軽にご連絡下さい。

ご購入の前に

- 製品の改良の為、仕様、外観は予告なしに変更することがありますのでご了承下さい。
- 印刷物と実物では多少色が異なることがあります。
- 製品の補修用性能部分の最低保有期間は、納品後8年です。

**DEVICE CO., LTD.**  
株式会社 **デバイス** 営業部

〒365-0005 埼玉県鴻巣市広田1170-1  
TEL:048-569-2121(代) FAX:048-569-2120

2013年10月30日作成