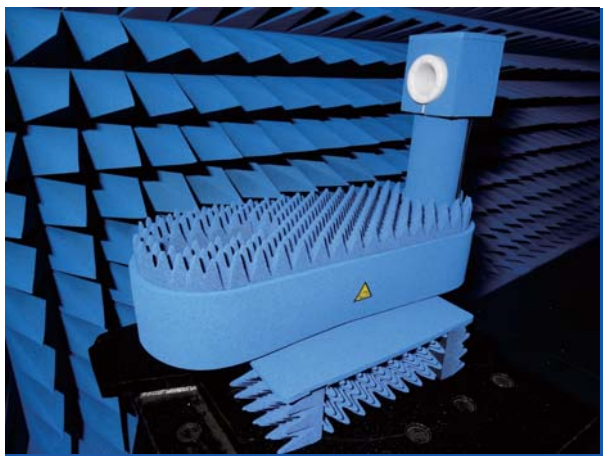


高精度な全球面測定を電波暗箱で評価環境をととのえられます

Spherical Electromagnetic Field Measurement System

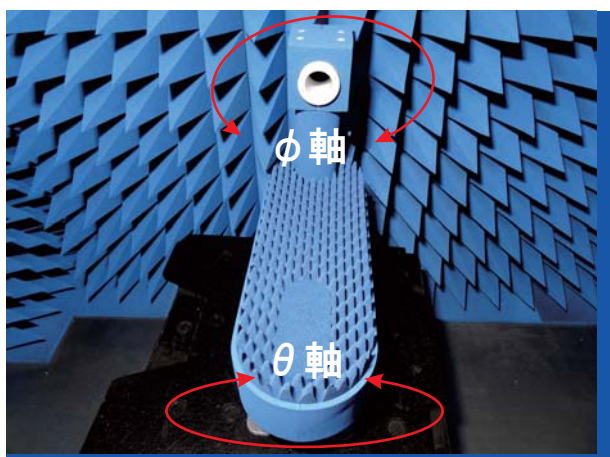
## 球面電磁界測定システム

コンパクトアンテナテストレンジ (CATR) 評価用ポジションナとして最適



DW4332CM01/O 球面測定用ポジションナ

- 試料を片持ちで支え、安定した再現性のある動作可能
- 駆動部、支柱部は電波吸収体で囲い反射の影響を軽減
- 電波暗箱に合わせた高さ、測定試料の大きさ(DUT)に応じて支え台をカスタマイズできます
- 試料支え部耐荷重1kg以下
- 回転スピード: 可変速 約1~3rpm
- $\phi$  軸: 有限/無限回転選択  $\theta$  軸: 有限回転仕様
- GPIB制御
- 分解能: r両軸ともに0.1°
- $\phi$  軸にロータリーコネクタ取付可能
- トリガー出力はオプションでご用意



ポジションコントローラより2軸同時制御できます



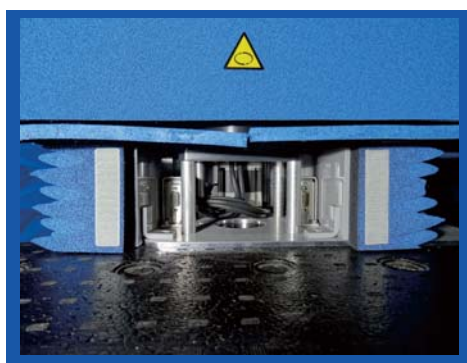
DW4154AV1/O ポジションコントローラ

### 特性・特色

試料支え台は測定試料合わせて大きさ/深さ/ベルト穴位置をご用意

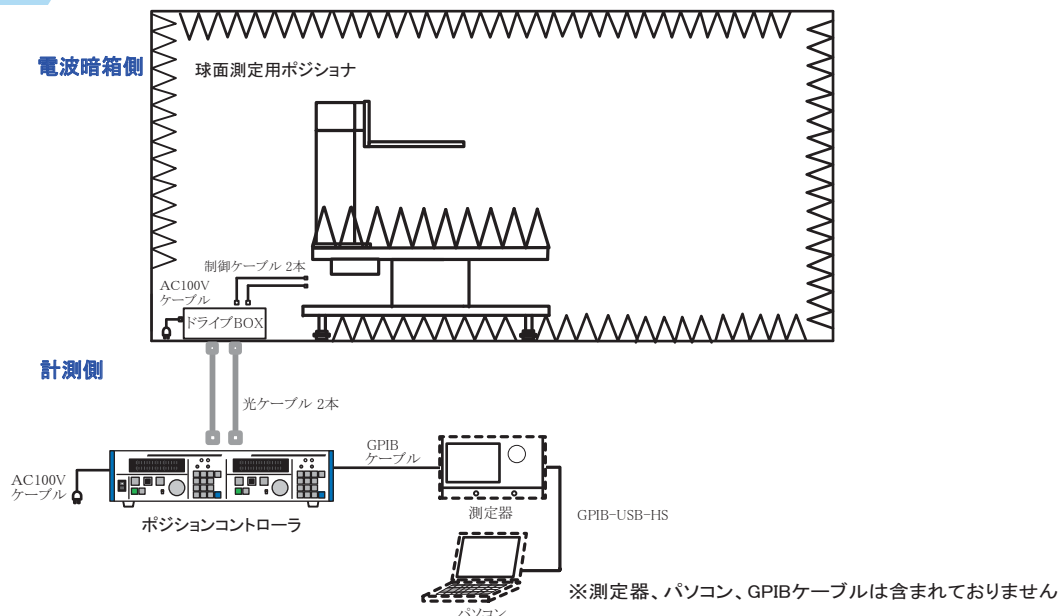
駆動部からの影響を軽減するため電波吸収体でおおっております (撮影用で一部吸収体を外しています)

試料支え部は非金属製円周に取付穴を設けておりますので支え台も取付も容易にできます

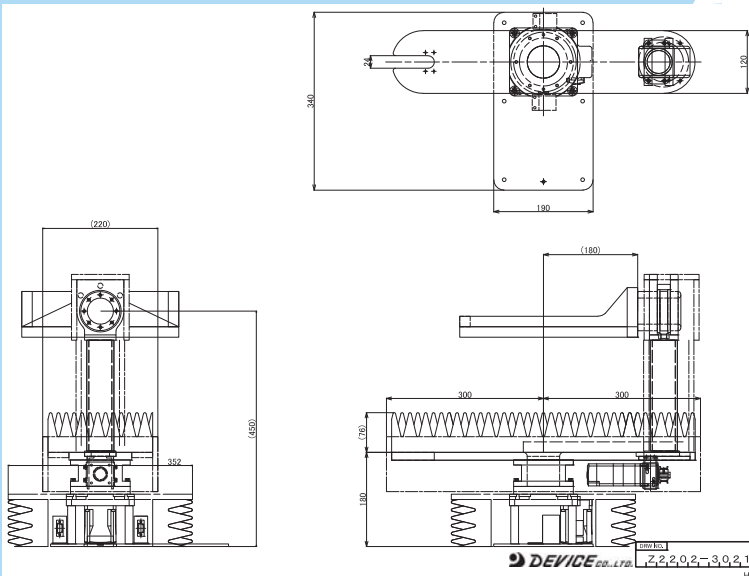


# 球面電磁界測定システム仕様

## システム構成例



## DW4332CMO1/球面測定用ポジショナ

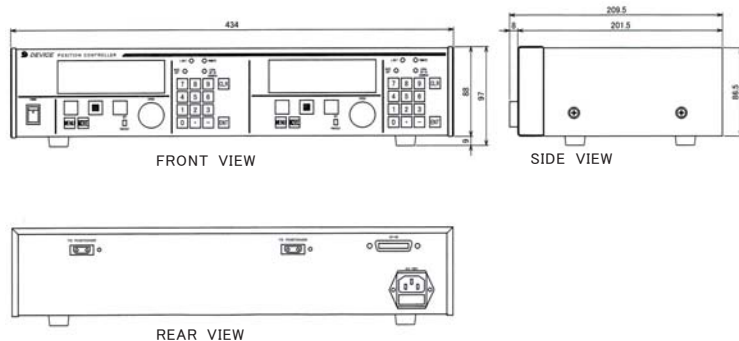


## 仕様

	φ軸(RO)	θ軸(AZ)
回転速度	約1~3rpm	
分解能	0.1°	
停止精度	±0.5° (一定方向回転、最低スピードを測定条件とする(JIS B6201による)コントローラ表示とポジショナの差であり、オーバーラン値ではありません。)	
許容トルク	3N・m(約0.3gf・m)	1N・m(約0.1gf・m)
搭載許容質量	1kg以下	
使用環境	屋内、塵、埃を含まない換気の良い場所 温度0°~40° 湿度85%以下	
質量	11kg	
電源	AC100V 3A	
付属	制御ケーブル 2本 光ケーブル 2本 ドライブボックス 1台 電源AC100V 1本	

※ご使用の電波暗箱によって、高さ(QZ)変更が可能です

## DW4154AV1/O ポジジョンコントローラ



## 仕様

ディスプレイ表示	製品名 各種設定項目 現在位置 状態メッセージ 速度 単位
入出力	GPIB、TRIGGER(オプション)
機能	・起動、停止、方向のマニュアル操作 ・ソフトリミット機能(停止角度の設定) ・速度制御・ポジション変更・プロテクト機能 ・動作エラー探知(制御ケーブルの断線 不動作エラー、逆起動エラー等) ・GPIB ADDRESSの設定・マスターリセット機能 ・TRIGGERの設定(オプション)
電源	AC100V 3A以下
形状	約434mm(W)×7mm(H)×10mm(D)
質量	約4kg
標準付属品	電源ケーブル 2m 1本 1A

http ://www.deviceco.co.jp  
E-mail : sales@deviceco.co.jp

製品のお問い合わせは、TEL FAX Mailで受付しております。  
お気軽にご連絡下さい。

ご購入の前に

- ・製品の改良の為、仕様・外観は予告なしに変更することがありますのでご了承ください。
- ・印刷物と実物では多少色が異なることがあります。あらかじめご了承ください。
- ・製品の補修用性能部品の最低保有期間は納品後8年です。

**DEVICE CO., LTD.**  
株式会社 デバイス

〒365-0005 埼玉県鴻巣市広田1170-1  
TEL:048-569-2121(代) FAX:048-569-2120