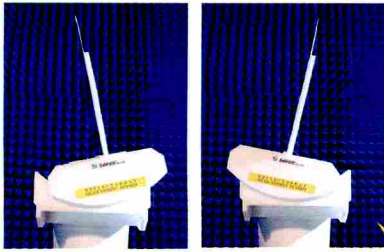


電波のバイスタティック測定装置

試料の角度が変更されます



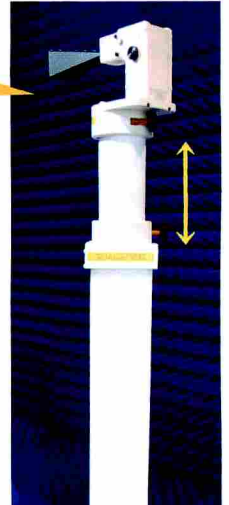
- 電波の透過・反射・散乱測定が可能
- 散乱体の電波散乱特性の測定に最適

受信
アンテナ部

受信アンテナの角度が
変更されます

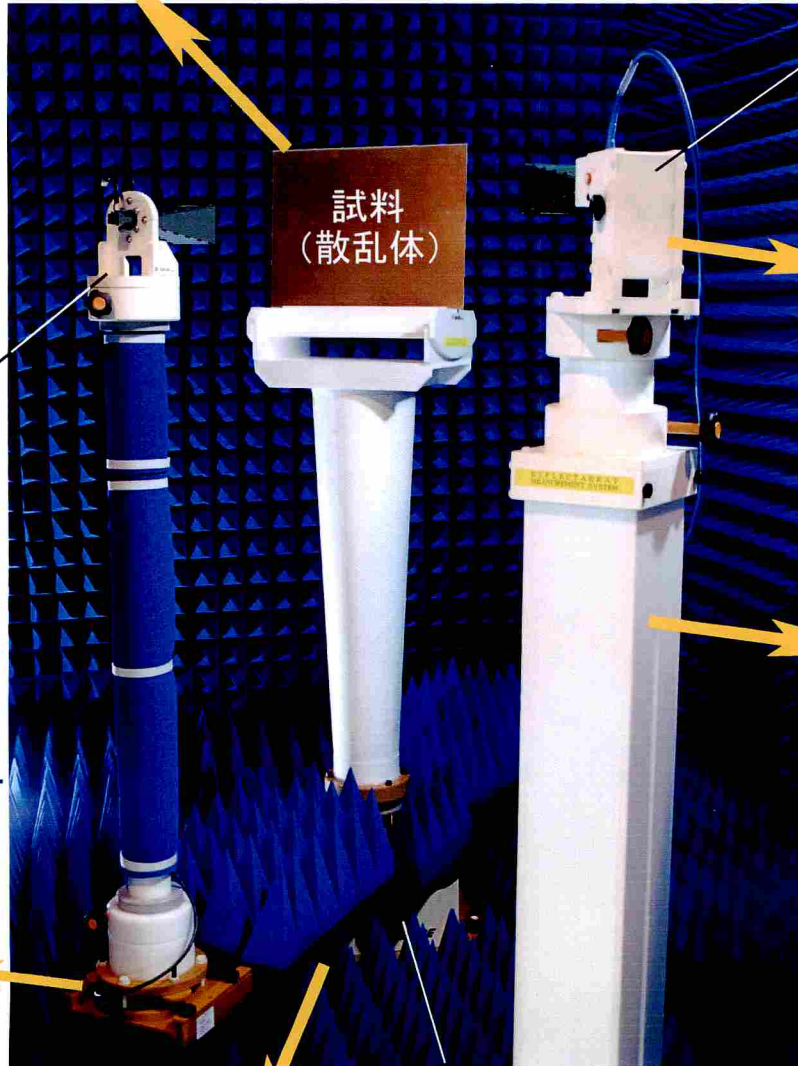


高さを変更されます



送信
アンテナ部

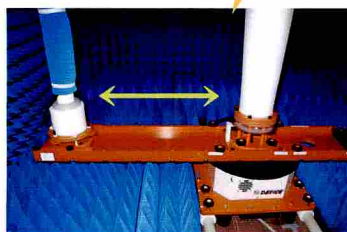
試料
(散乱体)



角度表示があります



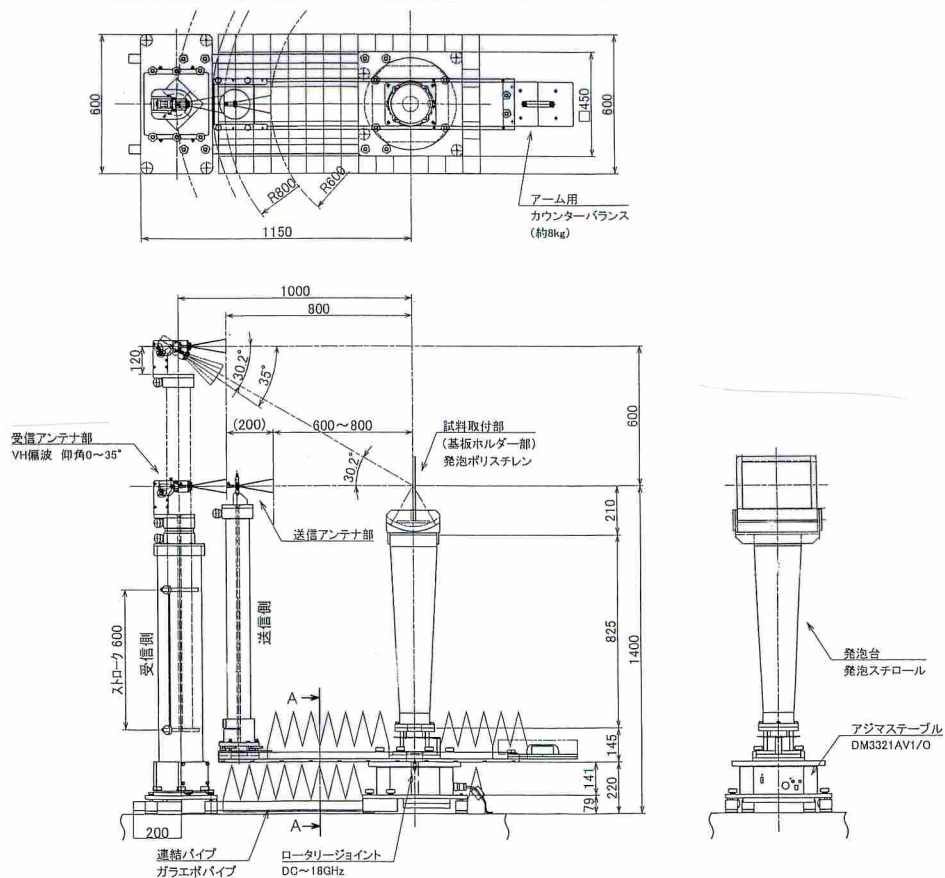
アジマステーブル



送信側と試料取付部の
距離を変更されます

電波のバイスタティック測定装置

外観図



仕様

DT4711AV1/O 電波のバイスタティック測定装置

送信アンテナ側

送信アンテナ半径	開口 R800、R600 (取付アンテナにより変わります) (送信アームの取付を移動すれば R850 まで可能)
材質	送信アンテナ取付ポール: FRP / 電波吸収体 / 発泡塩ビ
	送信アーム: フェノール樹脂
	連結パイプ: ガラエボパイプ

送信アンテナ回転部 (アジマステーブル)

回転台直径	約 400mm
回転速度	可変速 約 0.2 ~ 4rpm
回転角度分解能	0.1°
バックラッシュ	0.3°
回転台材質	アセタール樹脂
搭載許容質量	100kg
使用環境	屋内
駆動電源	AC100V 1A
質量	約 18kg
付属品	光ケーブル 20m 1本 電源ケーブル 2m 1本

受信アンテナ側

受信アンテナ半径	開口 R800 (取付アンテナにより変わります)
アンテナアダプタ角度	V/H 偏波、仰角 0 ~ 35°
ストローク	600mm (地上高 1400 ~ 2000mm)
材質	受信アンテナ取付ポール: 発泡スチロール / 硬質塩化ビニール / ポリアセタール

試料取付部

材質	試料取付用発泡台: 発泡スチロール 試料取付部 (基板ホルダー部): 発泡ポリスチレン
----	--

その他

電波吸収体	UP-20 1800×1800mm (9枚)
-------	------------------------

DT3152HV1/O ポジションコントローラ

1. 表示仕様

ディスプレイ表示	製品名・各種設定項目・現在地・状態メッセージ・速度
位置表示	回転動作モード
	モード 1 ~720.0 ~ 720.0 (有限回転モード)
	モード 0 0.0 ~ 359.9 (無限回転モード)
	表示単位 deg、分解能 0.1°

2. 入出力仕様

GP-IB	標準装備
外部コントロール入力	リモートコントロール BOX (D2121 別売) にて可能

3. 機能

方向のマニュアル操作	◀▶スイッチにより可能 (◀▶スイッチを押すと、■スイッチが押されるまで連続回転)
Position Change	任意の現在位置表示を変更し、補正を行う 現在位置を任意に設定可能、電源を切った後も記憶される
Limit (ソフトリミット)	ポジションの移動範囲を設定する 任意の位置に設定可能、電源を切った後も記憶される
スピード値の設定	マニュアル操作時 ダイアル又はテンキーにて可変 (最高スピードを100%として換算した値を 実際のスピードとして表示しています) GP-IB 操作時 数値(%)を直接入力にて可変
MOVE	マニュアル操作時ダイアル又はテンキーにて 指定した位置に動作可能
その他標準装備	エラー表示、リセット機能、プロテクト機能

4. その他

電源	AC100V 1A
形状	約 217(W)×141(H)×363(D)mm
質量	約 4kg
付属品	電源ケーブル 2m 1本

本紙に掲載された内容は、改善のため予告無く変更する場合があります。

<http://www.deviceco.co.jp>
E-mail: sales@deviceco.co.jp

製品のお問い合わせは、TEL、FAX、E-mail にて受け付けております。
お気軽にご連絡下さい。

ご購入の前に

- ・商品の改良の為、仕様、外観は予告なしに変更することがありますのでご了承下さい。
- ・印刷物と実物では多少色が異なることがあります。あらかじめご了承下さい。
- ・製品の補修用性能部分の最低保有期間は、納品後 8 年です。

DEVICE CO., LTD.®

株式会社 **デバイス**

テストシステムソリューショングループ

〒365-0005 埼玉県鴻巣市広田 1170-1

TEL: 048-569-2121 (代)

FAX: 048-569-2120

2010.9.27 作成