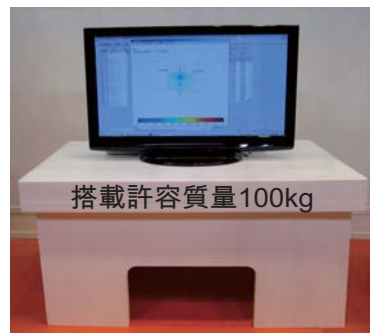


低反射測定机

DT2381 (発泡ポリスチレン製)
DT2382 (発泡ポリプロピレン製)

1GHz超の測定に有効な環境を整えられます



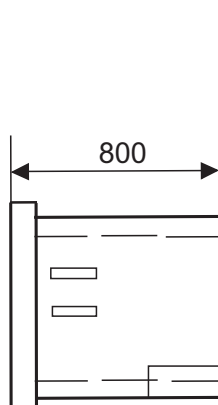
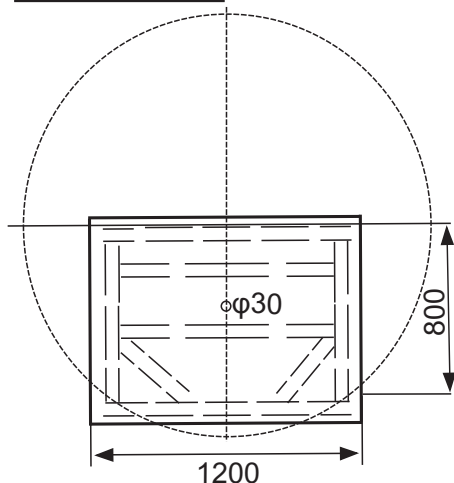
標準寸法(DT2381/DT2382 共通)

2.0mテーブル用
1500(W)×1000(D)×800(H)mm
1.5mテーブル用
1200(W)×800(D)×800(H)mm
1.2mテーブル用
1000(W)×800(D)×800(H)mm

- 1GHz超の測定に最適です。誘電率の低い発泡素材を使用しています
- 100kgまでの測定試料をのせることができます
- 付属の”プラスチック段ボール”を天面に敷くことで、EUTの重みによるへこみ防止に役立ちます
- 天面中央に約φ30のEUT電源ケーブル用の通し穴があいています
- お客様のご希望に応じて製作可能です(大きさ、グリッドライン追加、キャスター取付等)

CISPR32/EN55032対応用机もご用意できます

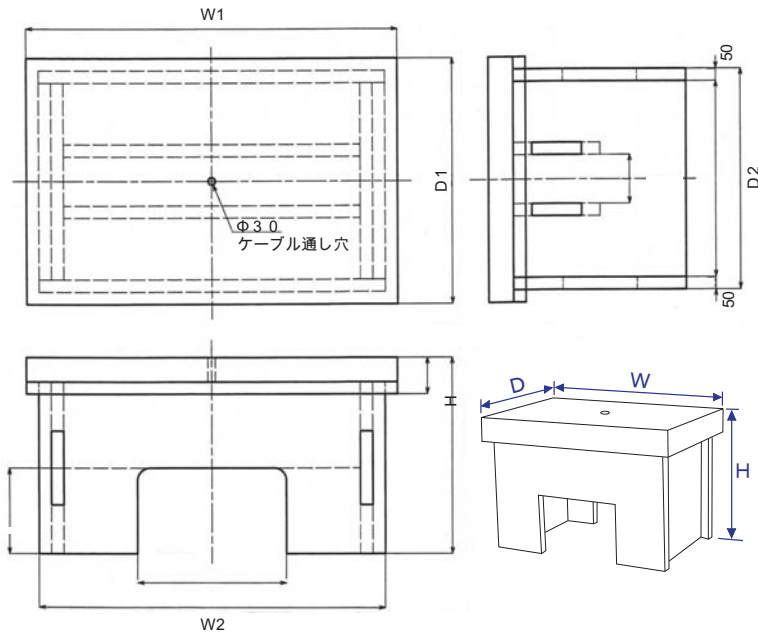
1.5mテーブル用



- ターンテーブル中心より半分の位置に天板エッジが設置できます
- ターンテーブル回転板端まで電波吸収体が置けるように前面両端の角を削ることにより吸収体が干渉なくなります
- 天板中心にφ30の通し穴あり
- 設置面に滑り止めつき

低反射測定機 DT2381(発泡ポリスチレン製) DT2382(発泡ポリプロピレン製)

外観図



詳細寸法

単位: mm

標準寸法	W1	W2	D1	D2	H
2.0mターンテーブル用	1500	1400	1000	900	800
1.5mターンテーブル用	1200	1100	800	700	800
1.2mターンテーブル用	1000	900	800	700	800

仕様

●全て同価格です。

	DT2381	DT2382
材質	発泡ポリスチレン(40倍)	発泡ポリプロピレン(45倍)
搭載許容質量	100kg以下	100kg以下
質量	約7kg※	約9kg※
耐熱温度	約80°C	約110°C~120°C
EUTケーブル穴	有り(中央にΦ30のケーブル通し穴が開いています)	
付属品	天面へこみ防止用プラスチック段ボール	

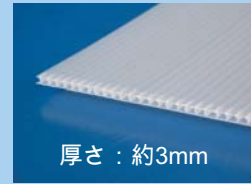
※1500(W)×1000(D)×800(H)mmの場合

付属品

プラスチック段ボール

材質 : ポリプロピレン
耐熱性 : 約110°C~120°C

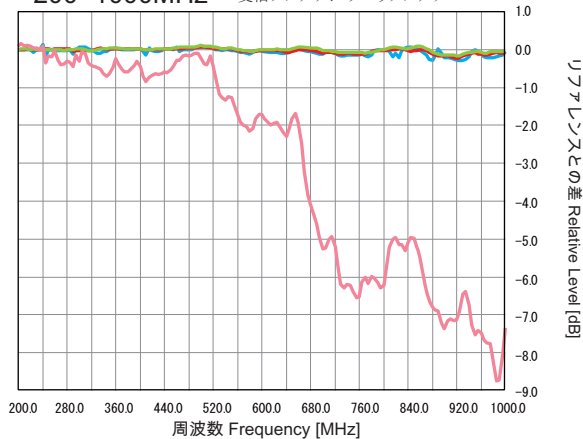
厚さ : 約3mm



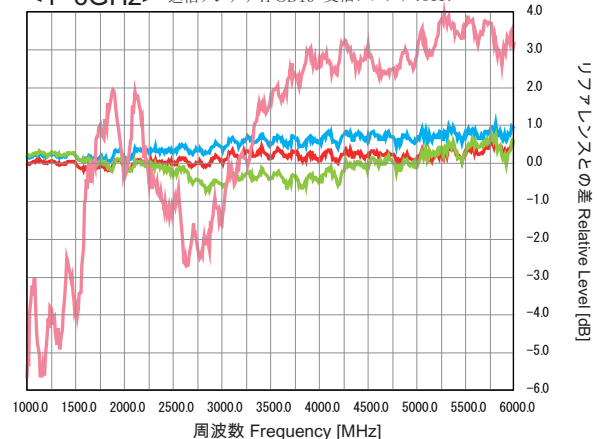
評価参考値 CISPR16-1-4 Ed.2 評価方法に準ずる

送信アンテナ: 小型バイコニカルアンテナ
受信アンテナ: ログペリアンテナ

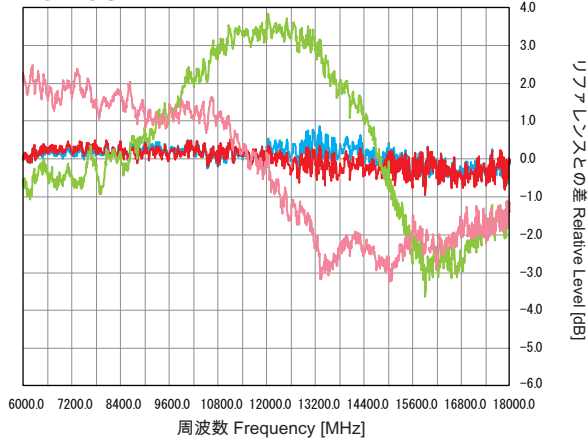
<200~1000MHz>



<1~6GHz> 送信アンテナ: POD16 受信アンテナ: 3117



<6~18GHz>



材質

DT2381 発泡ポリスチレン(40倍)
DT2382 発泡ポリプロピレン(45倍)
木材(ラワン材)
エフレタン

ご注意) 周波数帯域ごとに、使用したアンテナや測定した時間の違いにより
0.3~0.5dB程度の測定レベルの誤差があります。

参考比誘電率

発泡ポリスチレン、発泡ポリプロピレンは、木材やFRPに比べて誘電率が小さく測定機の材質として適しているといえます

	1GHz	6GHz	18GHz
発泡ポリスチレン(40倍)	1.09	1.10	1.07
発泡ポリプロピレン(45倍)	1.10	1.11	1.07
木材(ラワン材)	2.51	2.13	1.82
FRP	4.16	4.16	3.70

ご注意)

●本カタログに掲載された内容は、製品の改善の為、仕様、外観が予告なく変更することがあります。
●印刷物と実物では多少色が異なることがあります。あらかじめご了承ください。

お問い合わせは.....

株式会社 **デバイス**

〒365-0005 埼玉県鴻巣市広田 1170-1
TEL : 048-569-2121(代) FAX : 048-569-2120

E-mail:sales@deviceco.co.jp

http://www.deviceco.co.jp