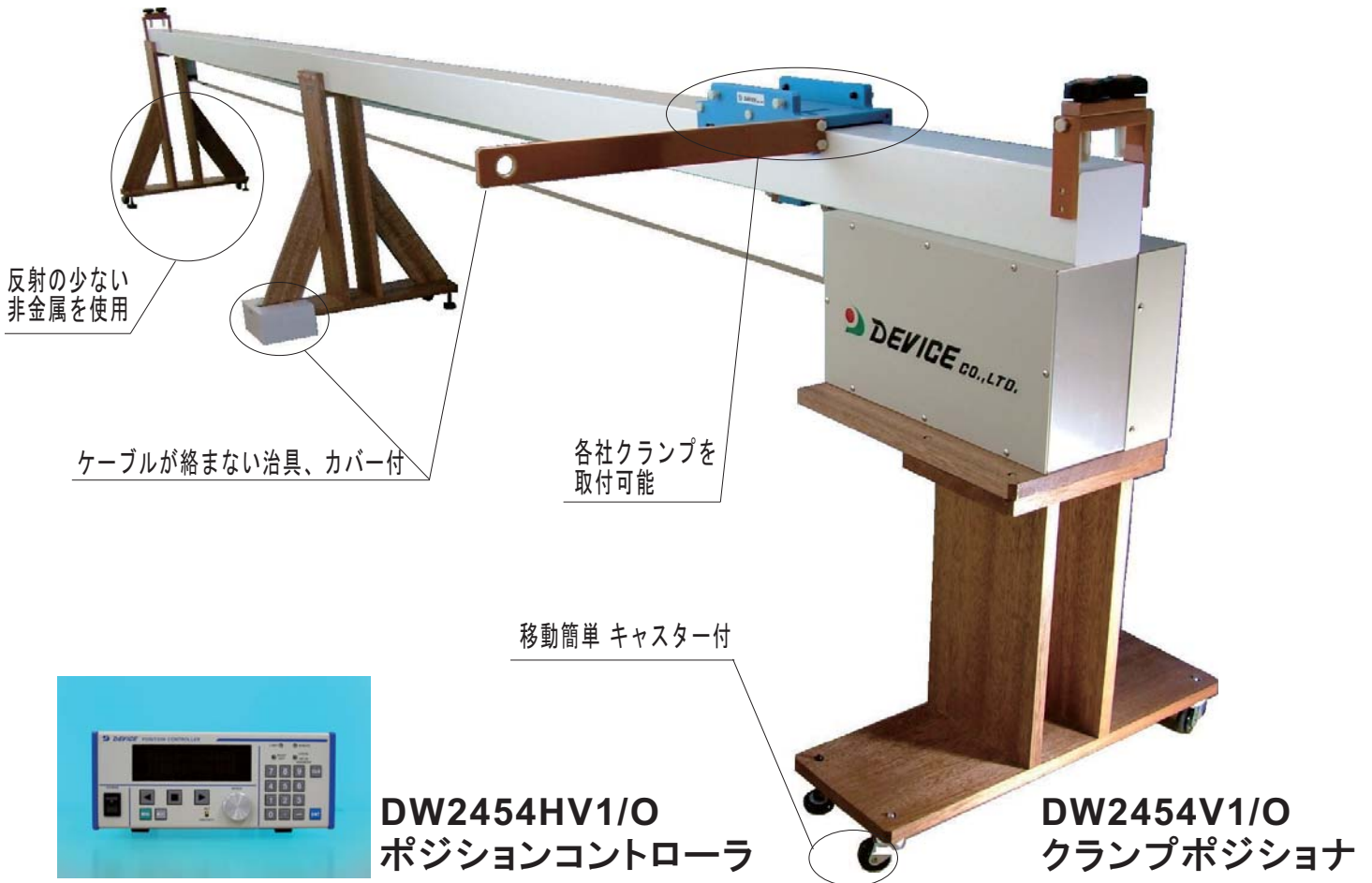


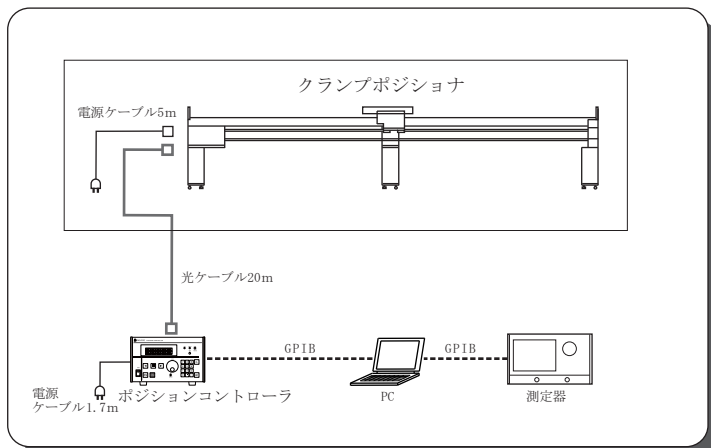
妨害電力測定で多数の納品実績あり！

DW2454V1/O クランプポジショナ (クランプ走行台)

- 家庭用電気機器、電動工具等の電源ケーブルから放射される**雑音電力測定**に最適
- GPIBによる自動コントロール (各ソフトウェアメーカーとの互換性あり。測定時間短縮・精度重視)
- 走行スピードは**可変速**で測定条件に合った速度設定ができます
- ストロークは、シールドルームにあった長さにカスタマイズできます (オプションで補助クランプ台もご用意できます)



システム図



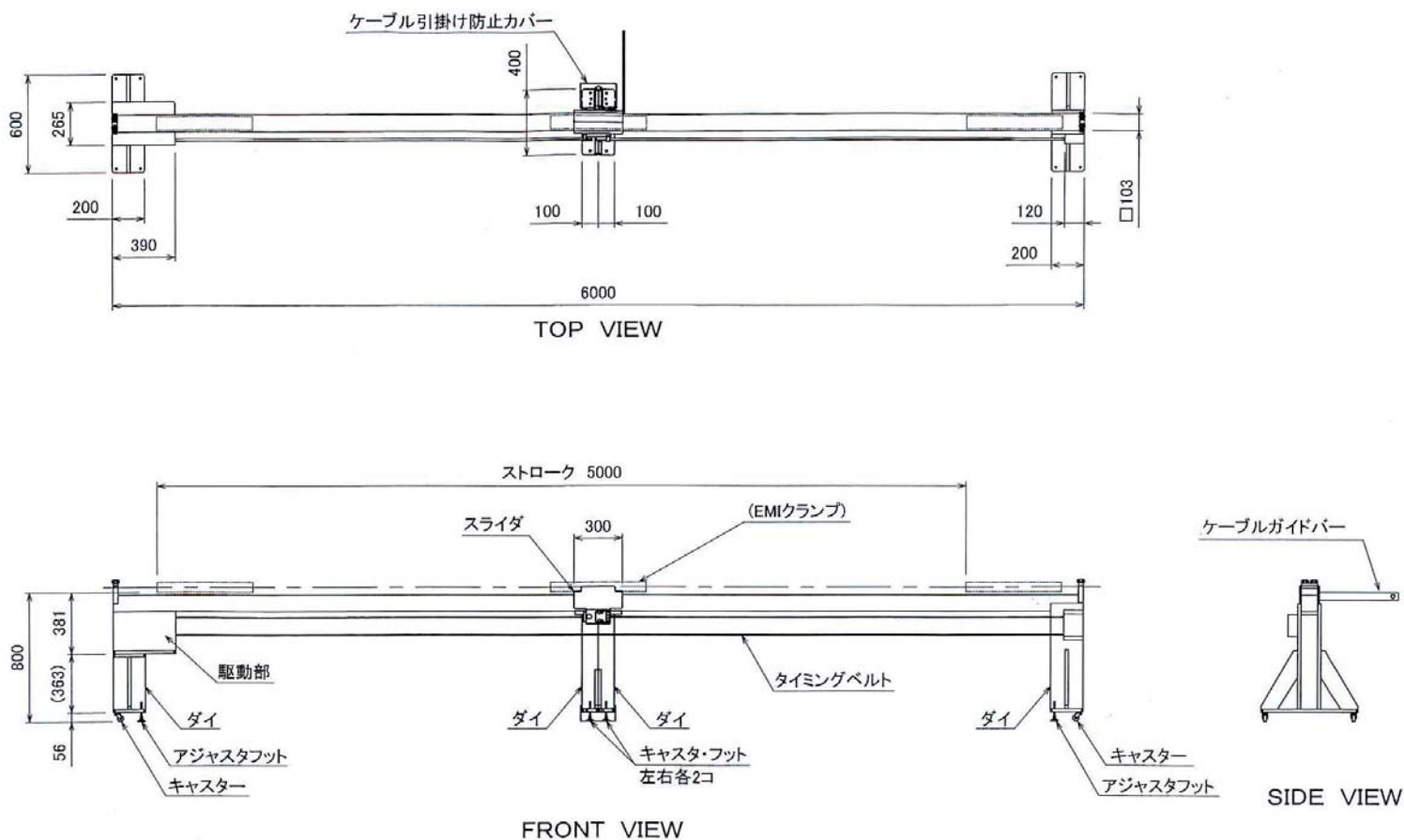
仕様

走行台長さ	約6.0m(ストローク 約5m)
走行速度	可変速 約 2.5~16.6cm/sec
走行台材質	FRP(□103×103)2分割
分解能	1cm
ストップ精度	+3cm(マニュアルでMAXスピード停止時)
位置検出	エンコーダ検出
走行ロープ	タイミングベルト使用
使用環境	室内
質量	約 60kg
標準付属品	光ケーブル20m 1本、電源ケーブル 5m 1本

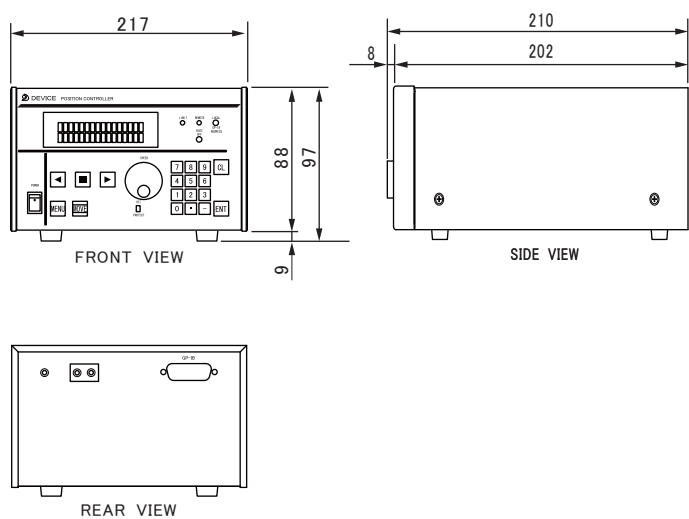
● 手動タイプもございます。お問い合わせください。

DW2454V1/0 クランプポジショナ

外観図



DW2154HV1/0 ポジションコントローラ



仕様

ディスプレイ表示	製品名・各種設定項目・現在値・状態メッセージ 速度・単位(mm)
入出力	GPIB、TRIGGER(オプション)
機能	<ul style="list-style-type: none"> ・起動、停止、方向のマニュアル操作 ・LIMIT機能 【任意に設定できるソフトリミット固定制限のハードリミット】 ・速度制御・ホームポジション機能 ・ポジションの表示変更・プロテクト機能 ・動作エラー検知(制御ケーブルの断線、不動作エラー逆起動エラー等) ・GPIB ADDRESSの設定・マスタリセット機能
電源	AC100V
形状	約217(W)×41(H)×210(D)mm
質量	2.1kg
標準付属品	電源ケーブル 1.7m 1本

製品のお問合せは、TEL、FAX、Emailにて受付けております。
お気軽にご連絡下さい。

ご購入の前に

- ・商品の改良の為、仕様・外観は予告なしに変更することがありますのでご了承ください。
- ・印刷物と実物では多少色が異なることがあります。あらかじめご了承ください。
- ・製品の補修用性能部品の最低保有期間は納品後8年です。

DEVICE CO.,LTD.

〒365-0005 埼玉県鴻巣市広田1170-1

TEL : 048-569-2121 (代) FAX : 048-569-2120

<http://www.deviceco.co.jp>

E-mail: sales@deviceco.co.jp