

指向特性測定やノイズ対策測定に最適
天板大きさ 60cm 80cm 120cmから選べます

DW3306AV1/O

DW3308AV1/O

DW3312AV1/O

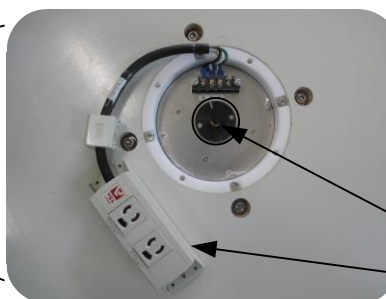
アジマステーブル

特長

- 搭載許容質量 200kg
- 分解能 0.1°
- 天板の大きさ 60cm 80cm 120cmご用意
- 耐荷重 200kg
- 光ケーブル仕様
- 中央コンセント、ロータリーコネクタ
オプションで取付可能



オプション ロータリーコネクタ/電源



オプションでコンセントと
ロータリーコネクタを付けて使用可能
(注: 80cmと120cmに限る)

- 100V 4個口
- 端子台 2系統

ロータリーコネクタ

コンセント

オプション 発泡台



お好みの高さ、大きさ、
形の発泡台をご用意
できます

オプション 球面測定ポジションナヘVer Up



オプションのロータリーコネクタ、
スリップリング、上部発泡機構を
追加することにより球面電磁界測定が
できるようになります(※80cm、1.2cmに限る)

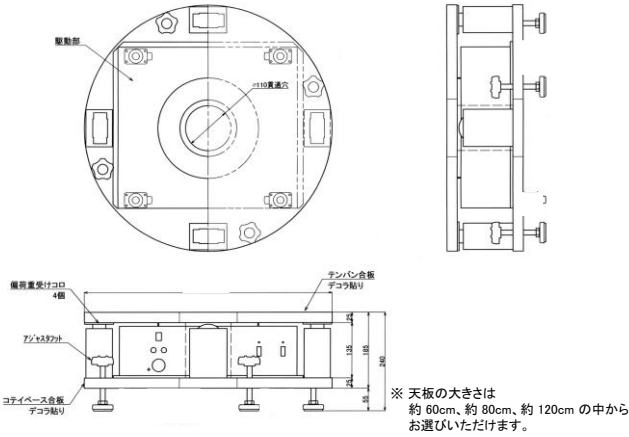
制御用ポジションコントローラ



- ・DW3151HCV1/O-0.6 (60cm用)
- ・DW3151HCV1/O-0.8 (80cm用)
- ・DW3151HCV1/O-1.2 (120cm用)

DW3306AV1/O
DW3308AV1/O アジマステーブル
DW3312AV1/O

外観図

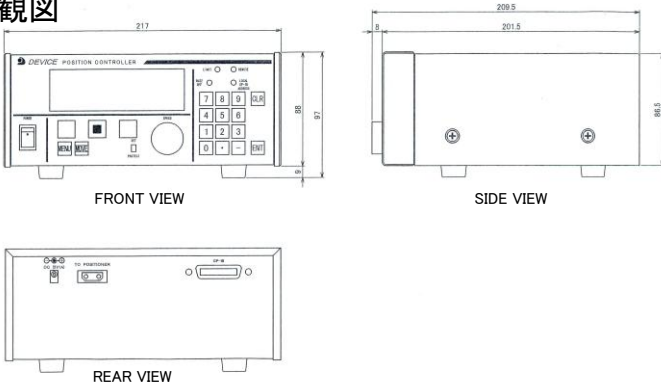


仕様

直径	約60cm、約80cm、約120cm (3種類の中からお選びいただけます)
回転速度	0.3~3rpm
材質	合板
搭載許容質量	200kg
角度位置検出	エンコーダ検出
分解能	0.1°
バックラッシュ	0.3° 以下
駆動電源	AC100V 3A以下
使用環境	屋内
質量	約50kg(60cm)、約55kg(80cm)、約80kg(120cm)
標準付属品	光ケーブル 1本 電源ケーブル 1本

DW3151HCV1/O ポジションコントローラ

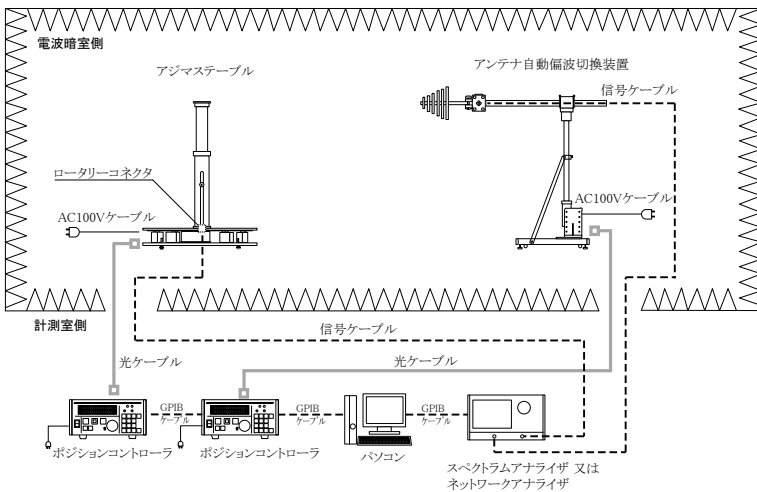
外観図



仕様

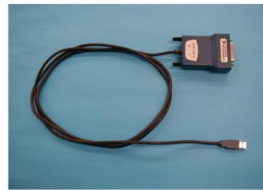
ディスプレイ表示	製品名 各種設定項目 現在位置 状態メッセージ 速度 単位
表示単位	表示単位 deg 分解能 0.1°
入出力	GPIO、TRIGGER(オプション)
機能	<ul style="list-style-type: none"> ・機動、停止、方向のマニュアル操作 ・LIMIT機能(任意に設定できるソフトリミット) ・速度制御・ポジションの表示変更・プロテクト機能 ・動作エラー探知(制御ケーブルの断線、不動作エラー、逆起動エラー) ・GPIO ADDRESSの設定・マスタリセット機能
制御方法	光制御
形状/質量	約217mm(W)×97mm(H)×210mm(D)/約2.1kg
電源	AC100V 1A
標準付属品	ACアダプタ 1.7m 1本

直線偏波測定システム構成例



アクセサリ & オプション

AC00-06+
GP-IB-USB-HS+
パソコンから操作できます



AE00-18
レーザー中心位置合わせ治具
ポジション設置位置の確認に最適



本紙に掲載された内容は、改善のため予告なく変更する場合があります。

<https://www.deviceco.co.jp>

mail: sales@deviceco.co.jp

製品のお問い合わせは、TEL、FAX、mailにて受け付けております
お気軽にご連絡下さい

ご購入の前に
 ・製品の改良の為、仕様、外観は予告なしに変更することがありますのでご了承下さい。
 ・印刷物と実物では多少色が異なることがあります。
 ・製品の補修用性能部分の最低保有期間は、納品後8年です。

DEVICE CO., LTD.
株式会社 デルイス

〒365-0005 埼玉県鴻巣市広田1170-1

TEL:048-569-2121(代) FAX:048-569-2120