

**アンテナ指向特性測定 of 決定版 屋外で大活躍！！**

**DW3323AV1/O-BA アジマステーブル (バッテリー式)**



D3222E 発泡ポール  
(オプション)

高さ調節できます。  
ポールは発泡材を使用しておりますので、アンテナへの反射の影響が抑えられます

ロータリーコネクタ  
(オプション)

アンテナからのRFケーブルが絡まずに無限回転可能

**仕様**

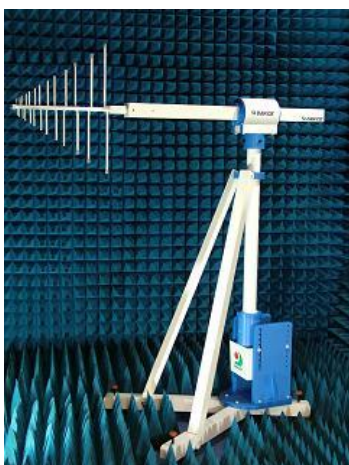
- ★ 分解能 0.1°
- ★ 回転速度: 約0.2~4rpm
- ★ 持ち運び簡単な重量 約17kg
- ★ 搭載許容質量: 100kg
- ★ φ400 高さ 約13cm
- ★ バッテリー駆動時間: 約7時間  
(約4時間充電)
- ★ オプションでAC/DC変換BOX、  
予備バッテリーをご用意



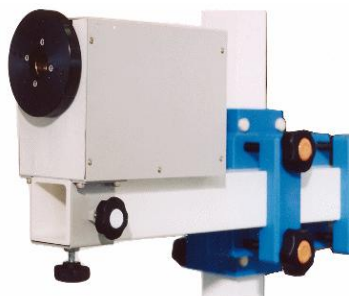
ポジションコントローラ

**送信側ポジショナ**

- ★ アンテナ自動偏波切換装置(高さ固定 VH切換)で自動測定可能
- ★ ローテーションポジショナとアンテナポールをの組み合わせで円偏波測定もできます



DW3211A1/O  
アンテナ自動偏波切換装置



DW3402DV1/O  
ローテーションポジショナ

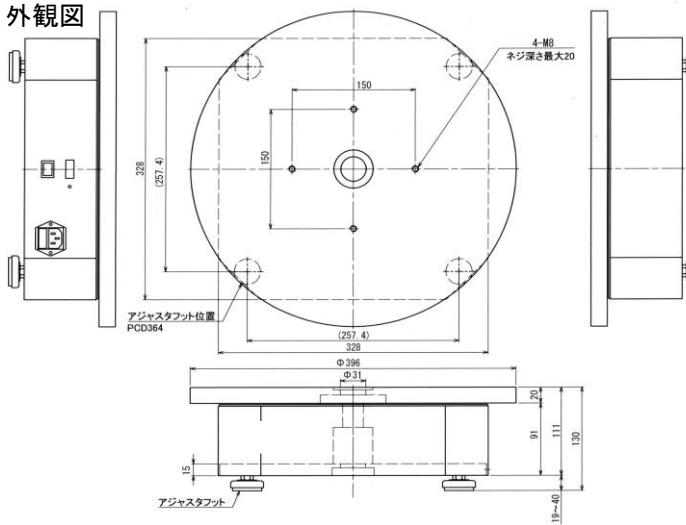
&



D2221C  
アンテナポール

# 仕様 外観図

## アジマステーブル

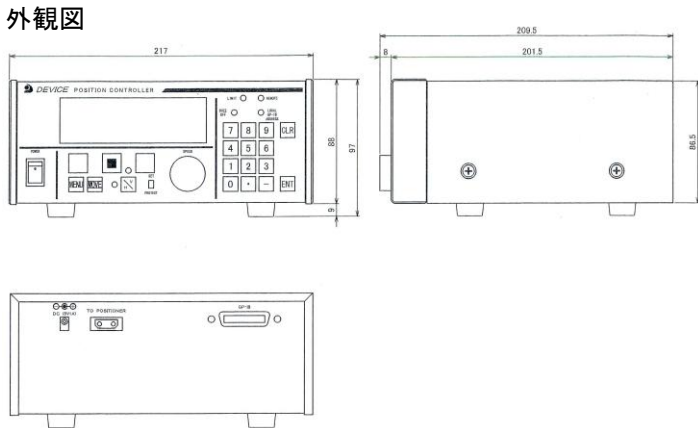


### 仕様

テーブル直径	400mm
テーブル回転速度	0.2~4rpm
回転テーブル材質	ポリアセタール樹脂
搭載許容質量	100kg
角度位置検出	エンコーダ検出
分解能	0.1°
バックラッシュ	0.3° 以下
使用環境	屋内/屋外 ※
駆動電源	バッテリー:DC24V 1A以下
質量	約17kg (バッテリー含む)
標準付属品	光ケーブル 1本 充電器、充電電池 各1個

※ 風雨対策はしておりませんので、屋外で使用するには十分ご注意ください

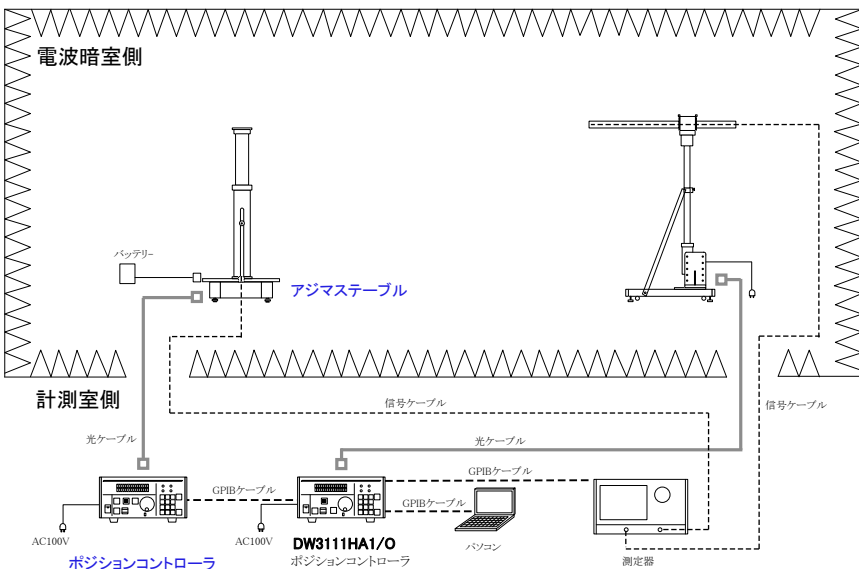
## ポジションコントローラ



### 仕様

ディスプレイ表示	製品名、各種設定項目、現在位置、状態メッセージ、速度、単位
表示単位	表示単位 deg 分解能 0.1°
入出力	GPIO (TRIGGERオプション)
機能	<ul style="list-style-type: none"> <li>・機動、停止、方向のマニュアル操作</li> <li>・LIMIT機能(任意に設定できるソフトリミット)</li> <li>・速度制御・ポジションの表示変更・プロテクト機能</li> <li>・動作エラー探知(制御ケーブルの断線、不動作エラー、逆起動エラー)</li> <li>・GPIO ADDRESSの設定・マスターリセット機能</li> </ul>
制御方法	光制御
形状/質量	約217mm(W)×97mm(H)×210mm(D)/約2.1kg
電源	DC5V 2A(100V 1A)
標準付属品	ACアダプタ 1本

## 直線偏波測定システム構成例



## アクセサリ & オプション



**OPT439**  
ロータリーコネクタ  
アンテナからのRFケーブルが絡まずに無限回転ができます



**AE00-18-RB310**  
レーザー中心位置合わせ治具  
ポジションやアンテナなどの設置位置の確認に最適です



**OPT387**  
光中継コネクタBOX  
光ケーブルを連結して延長可能



**AC00-06**  
GPIB-USB-HS+

ご注意) ●本カタログに掲載された内容は、製品の改善の為、予告なく変更することがあります。 ●印刷物と実物では多少色が異なることがあります。 ●製品の補修用性能部品の最低保有期間は納品後8年です。

お問い合わせは……

株式会社 **デバイス**

<https://www.deviceco.co.jp>

〒365-0005 埼玉県鴻巣市広田1170-1  
TEL:048-569-2121(代) FAX:048-569-2120

[mail:sales@deviceco.co.jp](mailto:sales@deviceco.co.jp)