

移動帯通信帯域のアンテナの測定、小型アンテナの指向特性測定、  
アンテナの円偏波測定に最適

## ローテーションポジショナ

高速タイプ (可変速6~60rpm)

DW3402DV1-INV/O (光仕様)  
DW3402DV1-INV (ケーブル仕様)

低速タイプ (可変速0.25~2.5rpm)

DW3402EV1-INV/O (光仕様)  
DW3402EV1-INV (ケーブル仕様)



ローテーションポジショナ



ポジションコントローラ

高速タイプ (可変速 6~60rpm)

DW3132HDV1-INV/O (光仕様)  
DW3132HDV1-INV (ケーブル仕様)

低速タイプ (可変速 0.25~2.5rpm)

DW3132HEV1-INV/O (光仕様)  
DW3132HEV1-INV (ケーブル仕様)



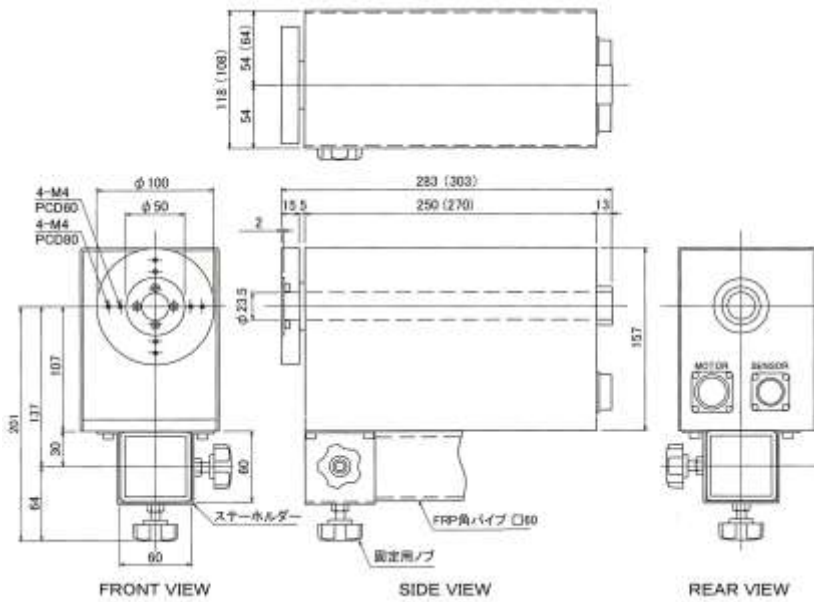
D2221C アンテナポール取付例

- 高速タイプ (可変速6~60rpm) と 低速タイプ (可変速0.25~2.5) の2タイプからお選びいただけます
- 0.1° 分解能なので、高精度な測定に最適
- 任意の角度を”ゼロ”設定できます
- 任意の角度でストップさせる、ソフトリミット機能あり
- GPIBにて簡単なコマンド制御が可能です。
- ロータリーコネクタを取付けて、無限回転が可能です。  
(オプション: SMA型DC~18GHz、K型DC~40GHz)
- 各種アンテナ取付用のアダプタを取り揃えております。

# 仕様・外観図

## ローテーションポジショナ

### 外観図



- ( )内はDW3402EV1-INV/O、DW3402EV1-INVの寸法です。
- 光仕様、ケーブル仕様ともに寸法は同じです。

### 仕様

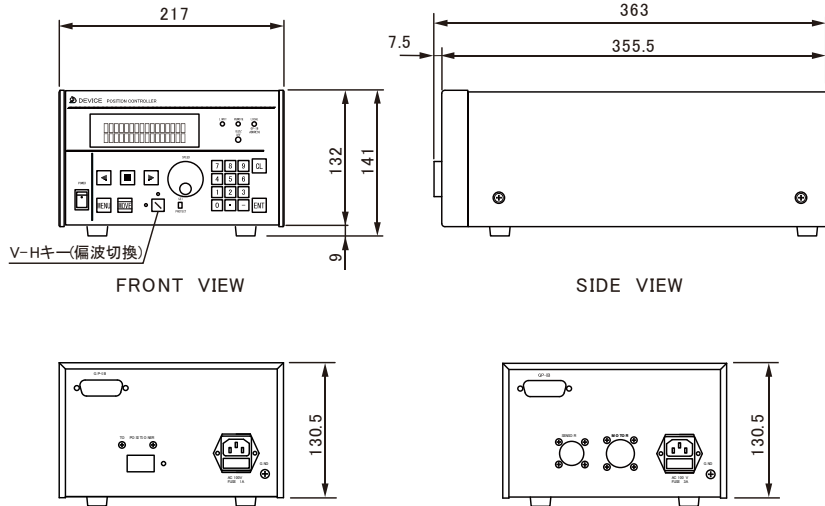
製品名	DW3402DV1-INV/O (光仕様) DW3402DV1-INV (ケーブル仕様)	DW3402EV1-INV/O (光仕様) DW3402EV1-INV (ケーブル仕様)
仕様		
回転速度	6~60rpm	0.25~2.5rpm
分解能	0.1°	
停止精度※1	±0.2°	±0.1°
許容トルク	15N・m(約1.5kgf・m)	50N・m(約5kgf・m)
オーバーハング荷重※2	50N(約5kgf)	
使用環境	屋内、塵、ほこりを含まない判気の良い場所 温度0°~40° 湿度85%以下	
形状	118×157×283mm	108×157×303mm
質量	約6kg	約7kg
電源	AC100V	
付属品	DW3402DV1-INV/O (光仕様) 制御ケーブル 10m 2本 O/E BOX 1台 電源ケーブル 1本 光ケーブル 20m 1本	DW3402EV1-INV/O (光仕様) 制御ケーブル 10m 2本 O/E BOX 1台 電源ケーブル 1本 光ケーブル 20m 1本
	DW3402DV1-INV (ケーブル仕様) 制御ケーブル 10m 2本	DW3402EV1-INV (ケーブル仕様) 制御ケーブル 10m 2本

※1 一定方向回転、無負荷、最低スピードを測定条件としています。(JIS B6201による)  
コントローラ表示とポジショナ位置の差でありオーバーラン値ではありません。

※2 ここでは円板より5cmの場所にかかる荷重を示します。

## ポジションコントローラ

### 外観図



光仕様の REAR VIEW

ケーブル仕様の REAR VIEW

- DW3132HDV1/O-INV、DW3132HDV1-INVには、VHキー(偏波切換)はありません。
- 光仕様、ケーブル仕様ともに寸法は同じですが、一部、外観が異なります。

### 仕様

製品名	DW3132HDV1/O-INV (光仕様) DW3132HDV1-INV (ケーブル仕様)	DW3132HEV1/O-INV (光仕様) DW3132HEV1-INV (ケーブル仕様)
仕様		
ディスプレイ表示	・製品名・各種設定項目・現在値・状態メッセージ ・速度・単位・(deg)	
入出力	・ GPIB ・ TRIGGER(オプション)	
機能	・ 起動、停止、方向のマニュアル操作 ・ リミット機能 (任意に設定できるソフトリミット) ・ 速度制御・ホームポジション機能 ・ 偏波切換機能・ポジションの表示・プロテクト機能 ・ 動作エラー探知 (制御ケーブルの断線、不動作エラー、逆起動エラー等) ・ GPIB ADDRESSの設定・マスターリセット機能 ・ TRIGGERの設定(オプション)	
電源	DW3132HDV1/O-INV (光仕様) AC100V 1A以下	DW3132HEV1/O-INV (光仕様) AC100V 1A以下
	DW3132HDV1-INV (ケーブル仕様) AC100V 3A以下	DW3132HEV1-INV (ケーブル仕様) AC100V 3A以下
形状	約217mm(W)×141mm(H)×363mm(D)	
質量	DW3132HDV1/O-INV (光仕様) 約4.5kg	DW3132HEV1/O-INV (光仕様) 約4.5kg
	DW3132HDV1-INV (ケーブル仕様) 約8kg	DW3132HEV1-INV (ケーブル仕様) 約8kg
標準付属品	電源ケーブル 2m 1本	

本紙に掲載された内容は、改善のため予告なく変更する場合があります。

<http://www.deviceco.co.jp>  
E-mail: [sales@deviceco.co.jp](mailto:sales@deviceco.co.jp)

製品のお問い合わせは、TEL、FAX、E-mailにて受け付けております。  
お気軽にご連絡下さい。

ご購入の前に  
・製品の改良の為、仕様、外観は予告なしに変更することがありますのでご了承下さい。  
・印刷物と実物では多少色が異なることがあります。  
・製品の補修用性能部分の最低保有期間は、納品後8年です。

**DEVICE CO., LTD.**  
株式会社 デルイス

〒365-0005 埼玉県鴻巣市広田1170-1  
TEL:048-569-2121(代) FAX:048-569-2120