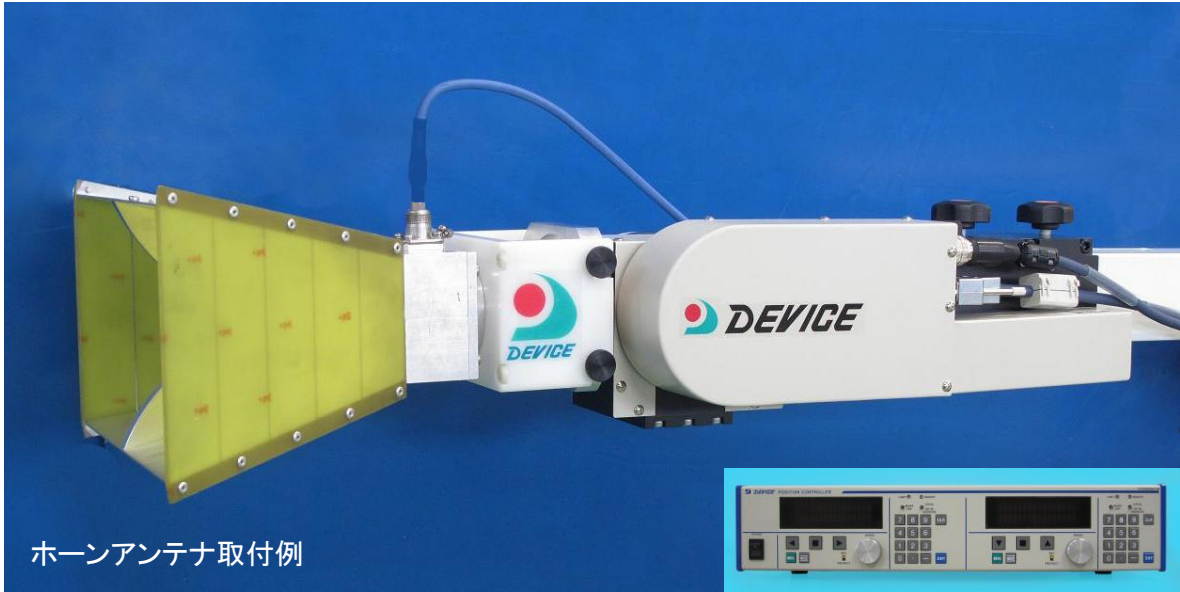


ANSI C63.4 - 2014

GHz帯域の放射エミッションアンテナチルト(仰角)測定用として最適

**DW3404AV1/O**

**EL/VH ポジショナ** (Bore Sight 測定用ポジショナ)



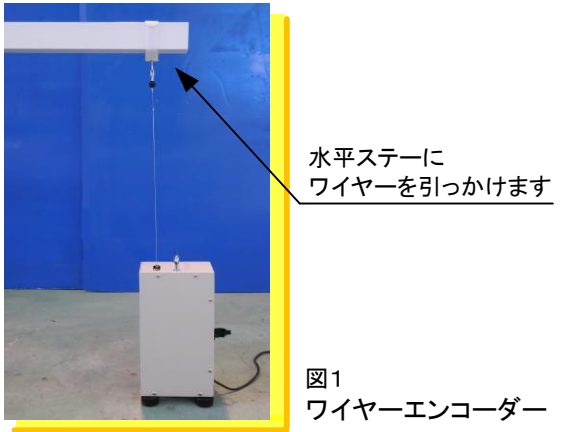
ホーンアンテナ取付例

DW3138AV1/O ポジションコントローラ

**アンテナの仰角/偏波切替が制御できます**



★移動範囲:-10° ~90° まで動作可能



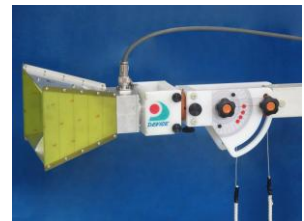
水平ステーにワイヤーを引っかけます

図1  
ワイヤーエンコーダー

**特色**

- ★アンテナ高さをワイヤーエンコーダで検知し(図1) ポジションコントローラで、高さ/EUTまでの距離を設定することで自動でアンテナ方向がEUTに向きます
- ★他メーカーのアンテナタワーのステー(□50、丸型)にも取付可能
- ★ポジショナ質量:約3.9kg。アンテナ許容質量は4kg (回転中心より60cm以内)
- ★測定周波数:700MHz~
- ★デモ機をご用意しておりますので、実動作をお見せできます

**ADP0052  
EL/VHアンテナアダプタ 手動**



- ★コンパクトで取り外し簡単(質量約1.1kg)
- ★アンテナが高い位置にあるとき 手元のひもで簡単に仰角調整できます (角度目盛付)
- ★ひもなしVerもご用意しております

## Easy 4 steps setting (設置時間:約5min)

ポジションコントローラより①～④の設定するだけ

### ① Height change

ポジション取付時のアンテナ中心高さ  
(例: 800mm)

### ② Distance to EUT

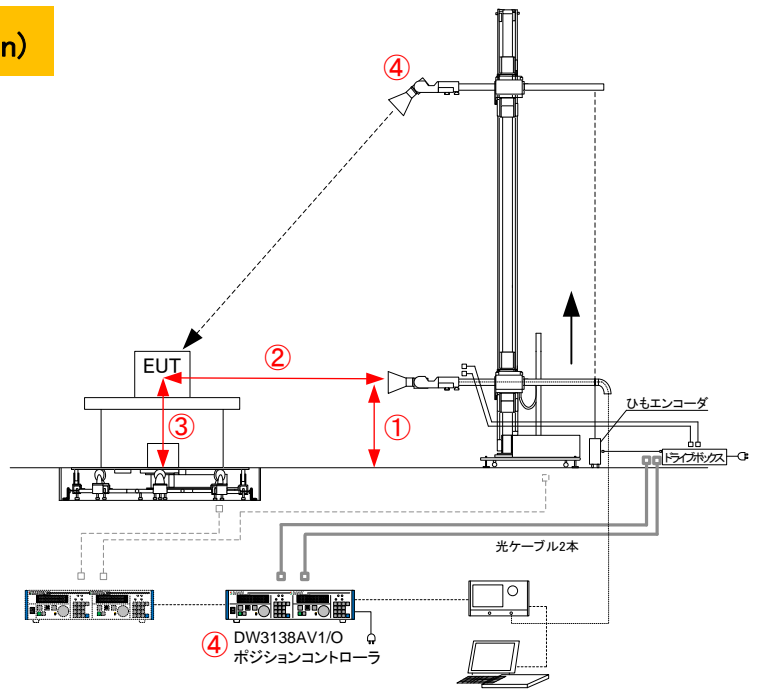
アンテナから被測定物までの距離  
(例: 3000mm)

### ③ Height of EUT

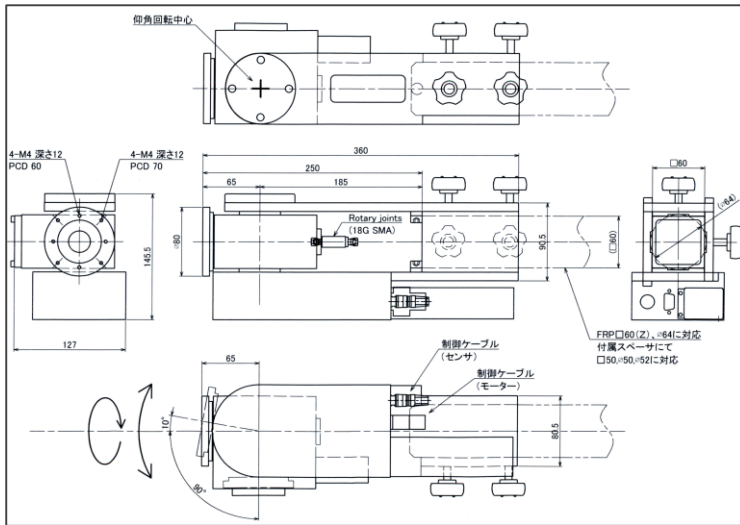
床面から被測定物中心までの高さ  
(例: 850mm)

### ④ Tilt Auto

仰角自動制御"ON"にする  
アンテナタワーの昇降に合わせて  
自動で仰角します



## 外観図



## 仕様

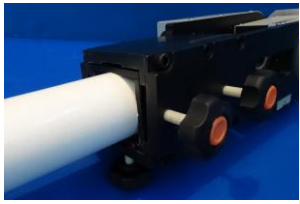
	偏波切換部	エレベーション(仰角)部
全体の大きさ	145.5(W) × 127(H) × 360(D)mm	
回転移動範囲	0° ~ 90°	10° ~ -90° ※1
スピード(可変速)	-	3.2~8 deg/sec
分解能	0.1°	
偏波切換精度	±0.1°	-
位置決め精度	0.2°	0.2° (-45° まで)
許容質量	4kg(回転の中心から60cm以内)	
質量	約3.9kg	
電源	AC100V 1A	
付属品	制御ケーブル 2本 光ケーブル 2本 ひもエンコーダ 1台	ドライブボックス 1台 電源ケーブル 1本 収納箱 1台

※1 -90° ~ +90° の設定も可能がRFケーブルの引き回しが困難になります

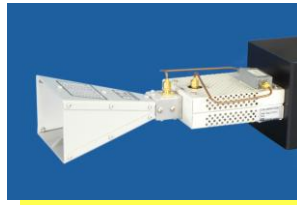
各メーカーのアンテナタワーに取付可能なスペーサー  
□50用



丸棒用



アンテナに合わせてアダプタをご用意できます  
HAP06-18W用



ロッドタイプ用(ADP0045-L)

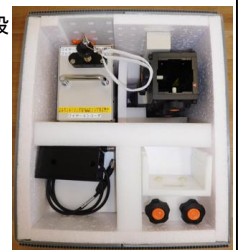


付属の収納箱で  
片付けも簡単にできます



・重量18kg  
・外寸サイズ(mm)  
440(W) × 360(D) × 450(H)

上段



下段



本紙に掲載された内容は、改善のため予告なく変更する場合があります。

<http://www.deviceco.co.jp>  
E-mail: [sales@deviceco.co.jp](mailto:sales@deviceco.co.jp)

製品のお問い合わせは、TEL、FAX、mailにて受け付けております。  
お気軽にご連絡下さい。

ご購入の前に  
・製品の改良の為、仕様、外観は予告なしに変更することがありますのでご了承下さい。  
・印刷物と実物では多少色が異なることがあります。  
・製品の補修用性能部分の最低保有期間は、納品後8年です。

**DEVICE CO., LTD.**

株式会社 デルイス

〒365-0005 埼玉県鴻巣市広田1170-1

TEL:048-569-2121(代) FAX:048-569-2120