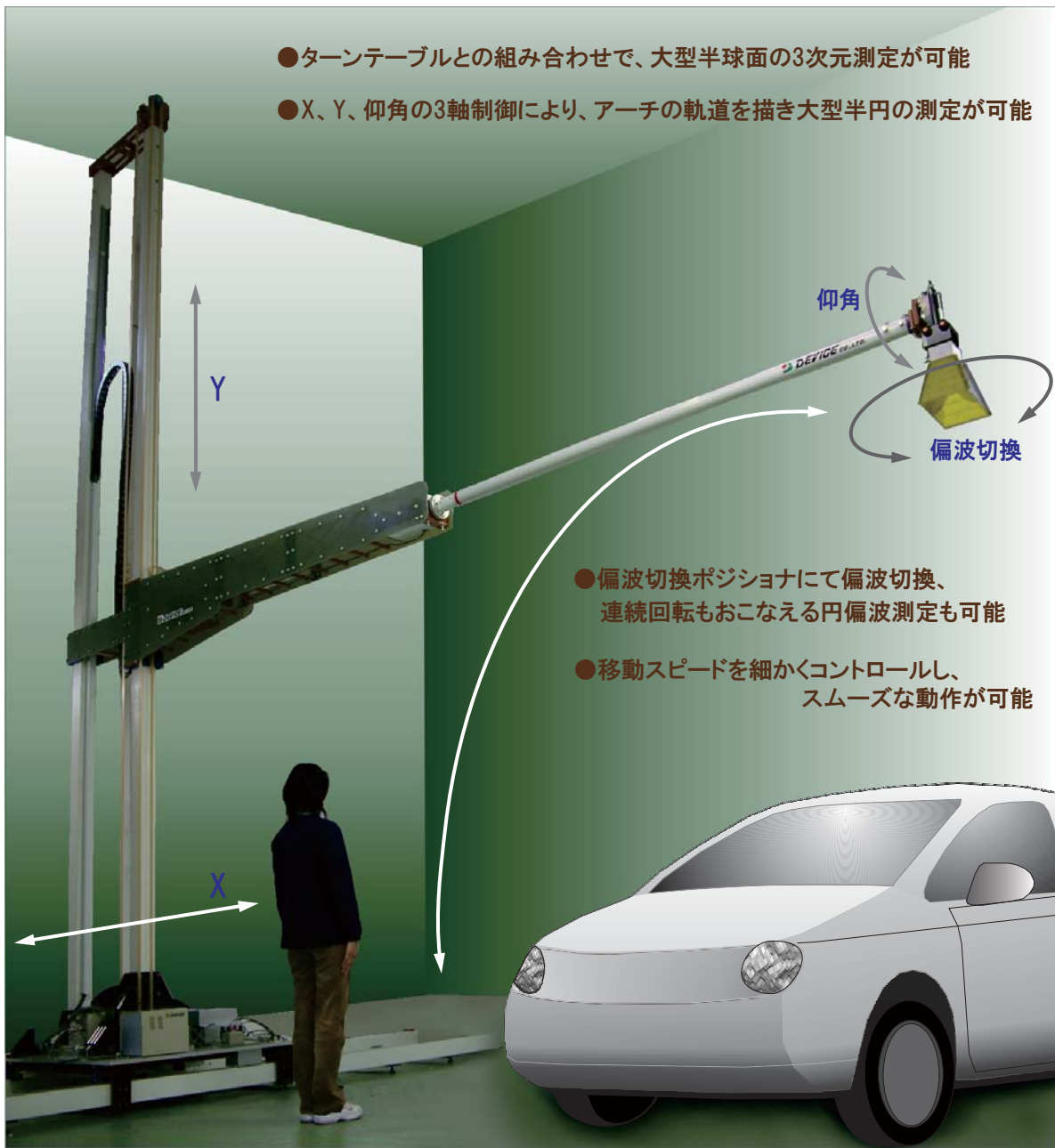


5G通信評価、MIMOアンテナ通信性能評価、自動車用アンテナ評価、衛星ラジオ、ETC、GPS 測定用

大型スフェリカルスキャナシステム

Large size Spherical Scanner System

半球面の3次元移動が可能！ 自動車の通信測定に最適！



- ターンテーブルとの組み合わせで、大型半球面の3次元測定が可能
- X、Y、仰角の3軸制御により、アーチの軌道を描き大型半円の測定が可能

- 偏波切換ポジションにて偏波切換、連続回転もおこなえる円偏波測定も可能
- 移動スピードを細かくコントロールし、スムーズな動作が可能

DW3429AV1/0 大型スフェリカルスキャナ

※本写真はイメージです。アンテナは含まれません



DW3169MXMY1/0
ポジションコントローラ
(X/Y)

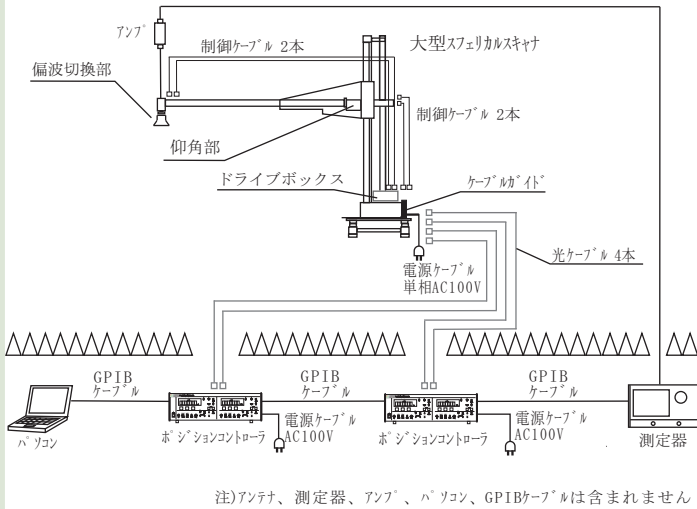
DW3169ROTH1/0
ポジションコントローラ
(仰角部/偏波切換部)

- ・分解能:1mm、0.1°
- ・GPIB制御

- ・AC100V仕様
- ・スロースタート、ストップ機能付

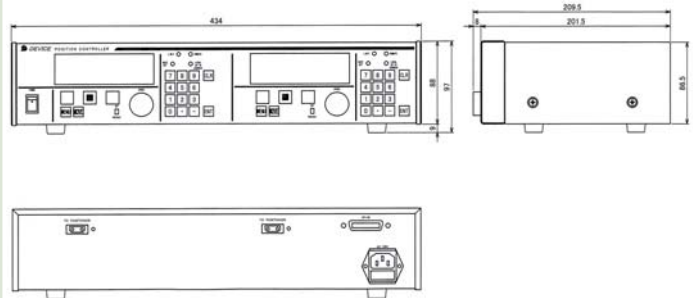
大型スフェリカルスキャナシステム仕様

システム構成例



ポジションコントローラ 外観図

- DW3169MXMY1/O(X-Y)
- DW3169R0TH1/O(仰角部/偏波切換部)



ポジションコントローラ仕様

型名	DW3169MXMY1/O (X-Y)		DW3169R0TH1/O (仰角部/偏波切換部)	
	ベース部 (X軸)	ハイト部 (Y軸)	仰角部	偏波切換部
ディスプレイ表示	製品名/各種設定項目/現在値/状態メッセージ/速度単位/表示 (mm/deg)			
入出力	GPIB、TRIGGER(オプション)			
外部コントロール	リモートコントロールBOXにて可能 (別売品)			
機能	<ul style="list-style-type: none"> ・起動、停止、方向のマニュアル操作 ・LIMIT機能 (任意設定できるソフトリミット、固定制限のハードリミット (偏波切換部は除く)) ・速度制御 ・ホームポジション機能 ・ ZEROスイッチによる基準点の設定機能 ・ポジション表示変更 ・ ロック機能 ・ エラー表示 (制御ケーブルの断線、不動作エラー、逆起動エラー等) ・ GPIB ADDRESSの設定 ・ マスターリセット機能 			
電源	AC100V 1A 20W			
形状	約434mm(W) × 97mm(H) × 201.5mm(D)			
質量	約2.1kg			
標準付属品	電源ケーブル 2m 1本			

DW3429AV1/O 大型スフェリカルスキャナ仕様

各部	ベース部 (X軸)	ハイト部 (Y軸)	仰角部	偏波切換部
移動範囲	-400~5350mm	1400~5800mm	-10.0° ~ 100.0° (有限回転)	0° ~ 359.9° (無限回転) -720.0° ~ 720.0° (有限回転)
移動量	5750mm	4400mm	110.0°	無限 (無限回転) 1440.0° (有限回転)
移動スピード	約1.0~5.0cm/sec		約0.25~2.5rpm	約3~60rpm
分解能	1mm		0.1°	0.1°
位置決め精度	移動量 × ±0.1%	移動量 × ±0.2%	0.2°	0.1°
繰り返し位置決め精度 (MINスピード時)	±10μm		±0.2°	±0.1°
反転位置決め精度	10mm		0.2°	0.1°
総合精度	球面中心の位置決め角誤差は、約0.4° (半径4400mmの場合、球50mm以下)			
許容トルク	-		約14.7Nm (約1.5kgf・m)	約1.43Nm (約0.14kgf・m)
ハードリミット機能	有り		有り	無し
アンテナ許容質量	約2kg以下			
質量	スキャナ: 約400kg、レール: 60kg (1本)			
電源	AC100V ±0%, 5A 50/60Hz			
使用環境	屋内、塵、埃を含まない換気の良い場所。温度 0° ~ 40°、湿度40%~85%			
形状	1200mm(W) × 7000mm(H) × 5550mm(D) (レール長は除く)			
標準付属品	光ケーブル 20m 4本、電源ケーブル 15m 1本、収納用支え台 1台、偏波切換用ロータリジョイント (18GHz SMA型) 1個			

http://www.deviceco.co.jp
E-mail: sales@deviceco.co.jp

製品のお問い合わせは、TEL, FAX, Emailにて受付けております。
お気軽にご連絡下さい。

ご購入の前に
-このカタログに掲載しております製品には諸経費、配送、設置費、使用済み製品の引き取り費等は含まれておりません。
-製品の改良の為、仕様・外観は予告なしに変更することがありますのでご了承下さい。
-印刷物と実物では多少色が異なることがあります。あらかじめご了承下さい。
-製品の補修用性能部品の最低保有期間は納品後8年です。

DEVICE CO., LTD.

株式会社 **デバイス**

〒365-0005
埼玉県鴻巣市広田1170-1
TEL: 048-569-2121 (代)
FAX: 048-569-2120