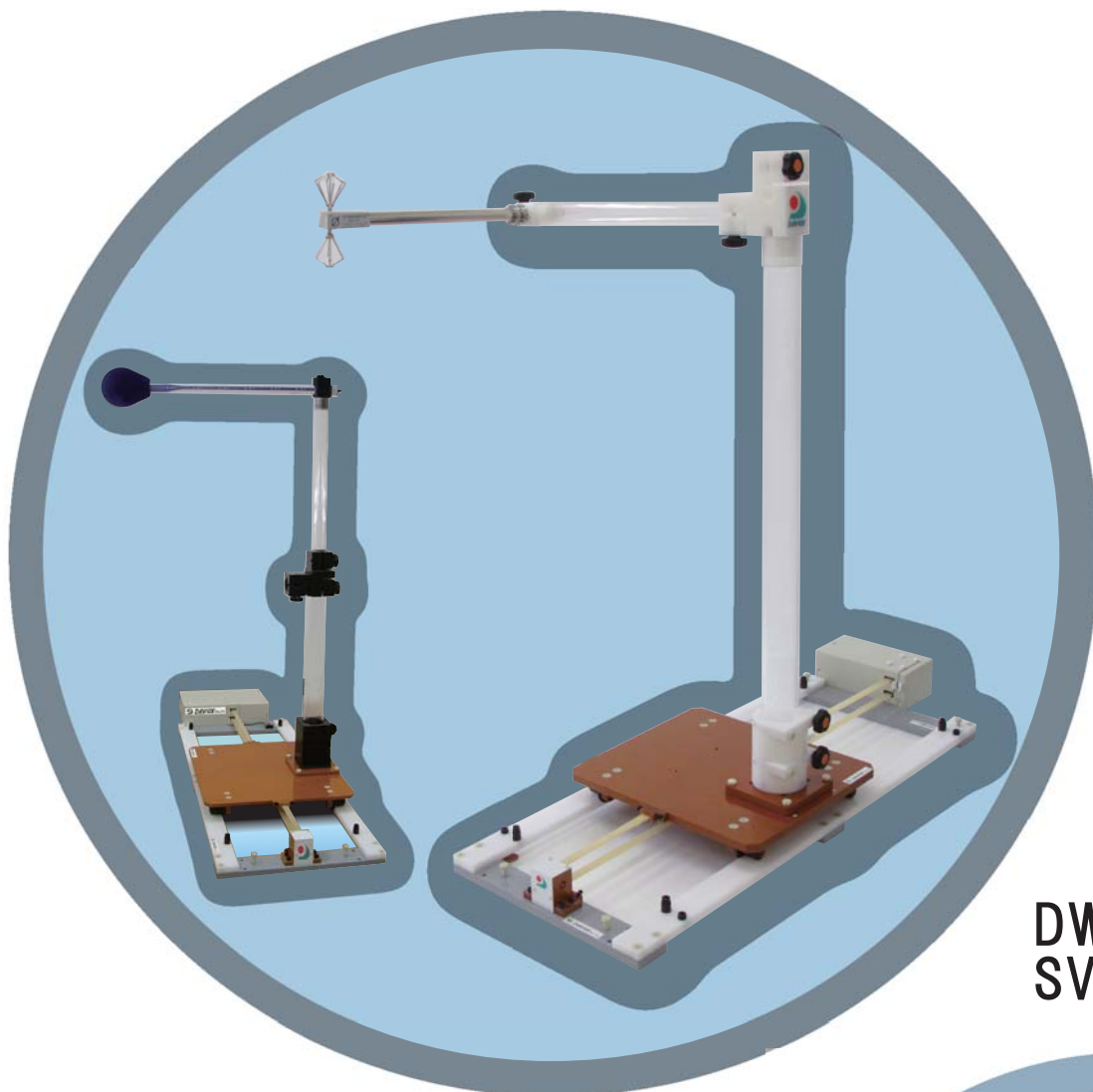


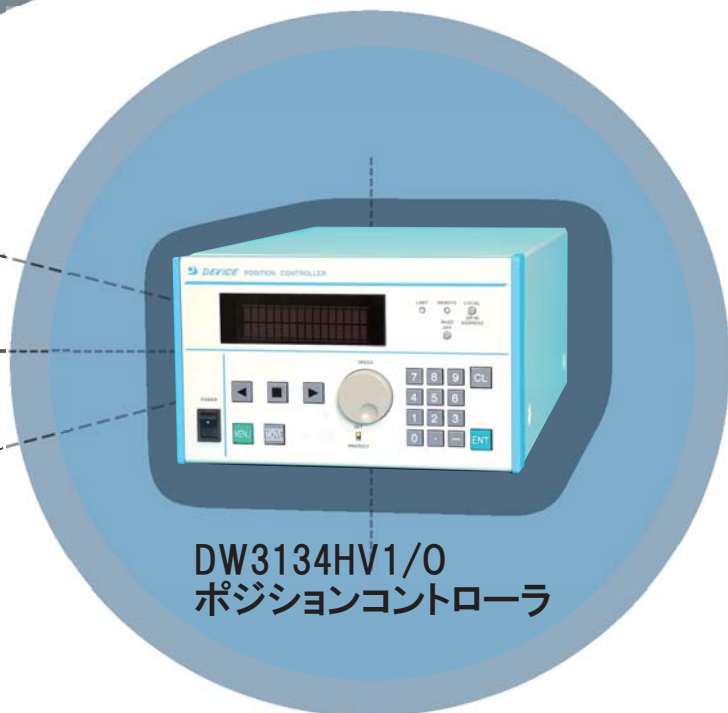
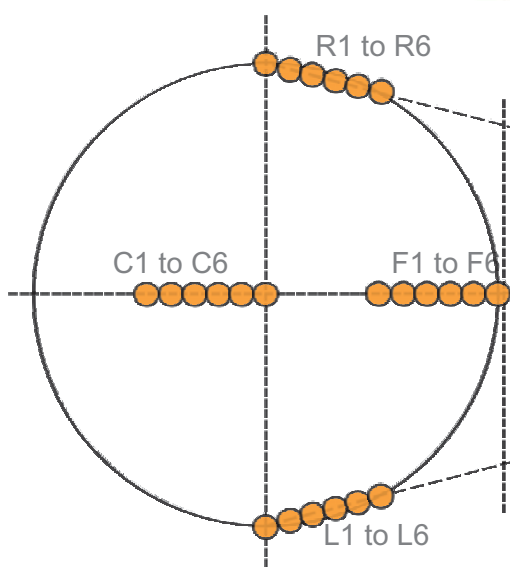
サイトVSWR法測定システム

1GHz超のEMI測定サイトの新しい性能評価に対応



- ・1mm分解能
- ・持ち運べる
- ・簡単収納
- ・設置簡単
- ・非金属仕様
(駆動部除く)
- ・ベルト駆動

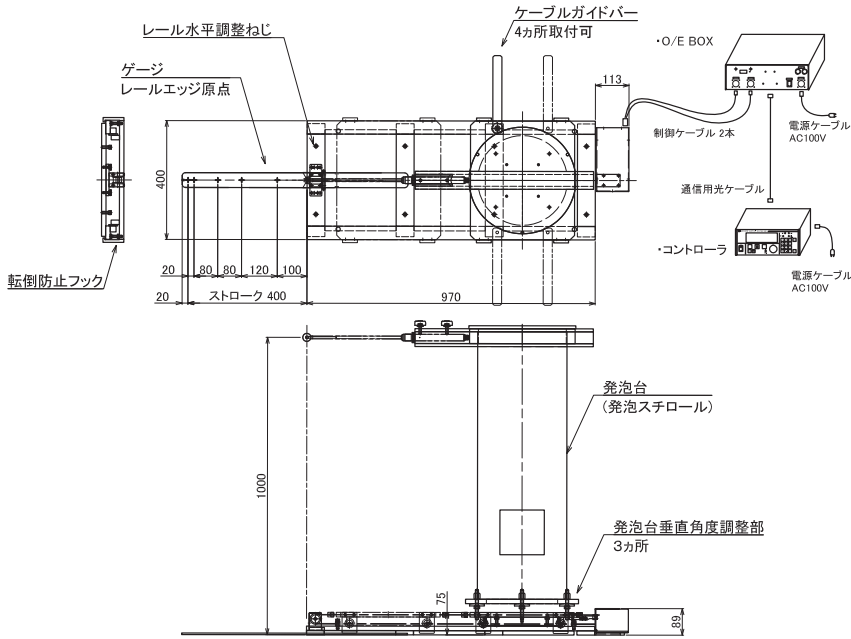
DW3434AV1/O-SBA
SVSWR用ポジショナ



DW3134HV1/O
ポジションコントローラ

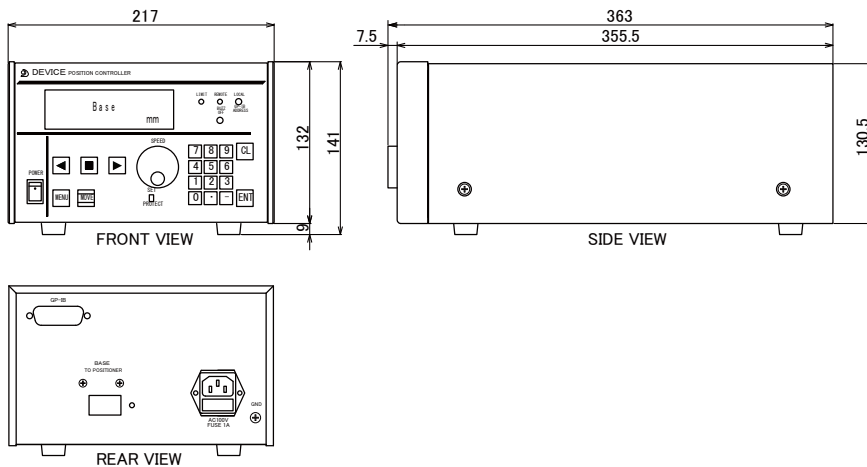
サイトV SWR法測定システム

DW3434AV1/O-SBA SVSWR用ポジショナ 外観図・仕様



全体の大きさ	全長 約1170mm 奥行 約 400mm
移動範囲	約400mm
スピード	約3~25mm/s可変速
分解能	1mm
質量	約12.5kg(駆動部+テーブル部+レール)
繰り返し位置決め精度	±1mm
反転位置決め精度	±2mm
一方向位置決め精度	± 移動距離 × 0.1% (mm)
移動方式	タイミングベルト/車輪方式
制御方法	光制御
搭載許容質量	5kg
電源	AC100V 1A以下
標準付属品	制御ケーブル 2本 光ケーブル 1本 電源ケーブル 1本 ドライブボックス1台 ガイドスケール φ60樹脂パイプ

DW3134HV1/O ポジションコントローラ 外観図・仕様



ディスプレイ表示	製品名・各種設定項目・現在位置 状態メッセージ・速度・単位(mm)
入出力	GP-IB、TRIGGER(オプション)
機能	・起動、停止、方向のマニュアル操作 ・LIMIT機能(任意に設定できるソフトリミット、 固定制限のハードリミット) ・速度制御・ホームポジション機能 ・ポジションの表示変更・プロテクト機能 ・動作エラー検知(制御ケーブルの断線、 不動作エラー、逆起動エラー等) ・GP-IB ADDRESSの設定 ・マスターリセット機能
制御方法	光制御
質量	約4kg
形状	約217mm(W) × 141mm(H) × 863mm(D)
電源	AC100V 1A以下
標準付属品	電源ケーブル 2m 1本

OPT 418 ポジションコントローラ用ケース (SVSWR)
OPT 419 SVSWR用ポジショナ用ケース



キャスター付きで持ち運びに便利な収納ケースです

AE 00-17
レーザー位置合わせ治具



アンテナ位置の正確な
セッティングが可能です

OPT 420
SVSWR用延長レール



移動範囲の延長が可能です

本紙に掲載された内容は、改善のため予告無く変更する場合があります。

<http://www.deviceco.co.jp>
E-mail: sales@deviceco.co.jp

製品のお問い合わせは、TEL, FAX, E-mailにて受け付けております。
お気軽にご連絡下さい。

ご購入の前に

- ・商品の改良の為、仕様、外観は予告なしに変更することがありますのでご了承下さい。
- ・印刷物と実物では多少色が異なることがあります。あらかじめご了承下さい。
- ・製品の補修用性能部分の最低保有期間は、納品後8年です。

 **DEVICE CO., LTD.**®

株式会社 **デバイス**

〒365-0005 埼玉県鴻巣市広田1170-1

TEL : 048-569-2121 (代)

FAX : 048-569-2120