

## ミリ波アンテナ指向特性測定 of 決定版

DW4325AV1/0 (分解能0.01°)

# アジマステーブル



### 特性・特色

- 0.01° 分解能
- 可変スピード(0.1~5rpm)が広範囲なので、測定条件に合った測定が可能
- 天板サイズ: φ200
- 小型/軽量なので、屋内/屋外/電波暗室等へ簡単に持ち出しできます
- 持ち運び簡単な質量約5.8Kg
- 耐荷重 60kg
- ドライブボックス経由で光ケーブル接続
- 高さ約18cm

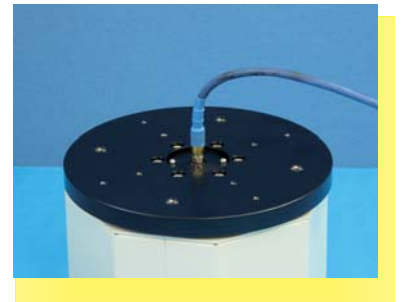
※同軸ケーブルを無限で回す事ができるロータリーコネクタをオプションでご用意しております



小型なので置き場所にも楽ラク



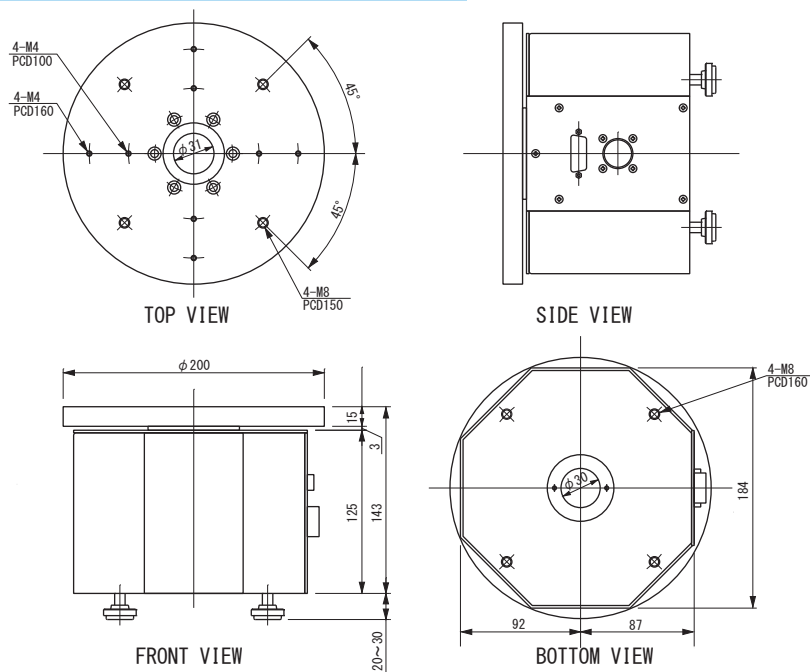
どこへでも持ち運び可能



ロータリーコネクタ ~18GHzもしくは40GHzが取り付けられます(オプション)

## 仕様・外観図

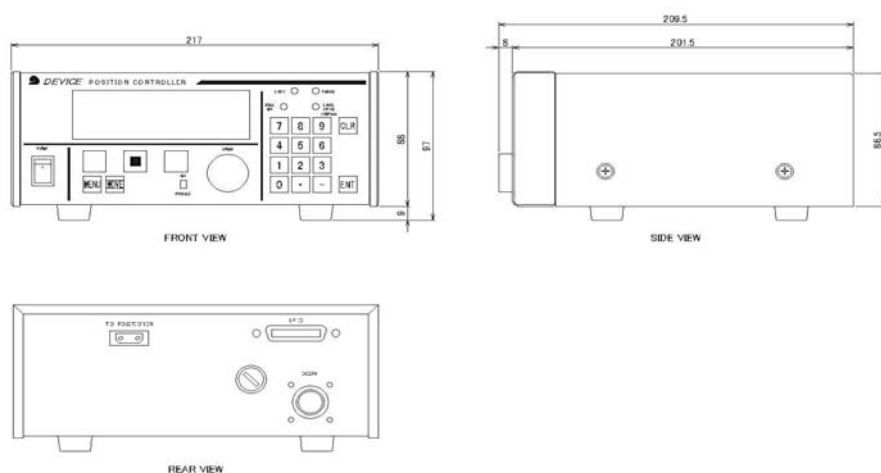
### DW4325AV1/0 アジマステーブル



回転台直径	200mm
回転速度	可変速 約0.1~5rpm
回転角度分解能	0.1° (DM3322AV1)、0.01° (DM4324AV1)
バックラッシュ	0.01°
回転台材質	アルミニウム材
搭載許容質量	60kg
最大出力トルク	41.2N・m(4.2kg・m)
使用環境	屋内/屋外※
駆動電源	AC100V コントローラより供給
形状	約225mm(W)×90mm(H)×84mm(D)
質量	約5.8kg
標準付属品	ポジション、コントローラ間制御ケーブル2本、光ケーブル1本 ドライブボックス1台、AC100Vケーブル1本


※屋外で使用する場合は、風雨対策はしておりませんので、予めご了承ください。

### DW4125HV1/0 ポジションコントローラ



ディスプレイ表示	製品名・各種設定項目・現在値・状態メッセージ 速度・単位 (DEG)
入出力	GPIO、TRIGGER (オプション)
機能	<ul style="list-style-type: none"> <li>起動、停止、方向のマニュアル操作</li> <li>ソフトリミット(任意に設定できるリミット)</li> <li>速度制御</li> <li>工場出荷時への初期化</li> <li>プロテクト機能</li> <li>ポジション表示変更</li> <li>動作エラー検知(制御ケーブルの断線、不動作エラー、逆起動エラー等)</li> <li>GPIO ADDRESSの設定/リセット</li> <li>TRIGGERの設定(オプション)</li> </ul>
電源	AC100V 1A以下
形状	約217mm(W)×97mm(H)×216mm(D)
質量	約2.1kg
標準付属品	電源ケーブル1本

### 測定を快にするためのオプション

ケーブルを絡ませず無限回転に	試料をのせる	アンテナ位置を正確にセッティング	パソコンから制御の場合
<p>OPT403 ロータリーコネクタ (DC~18GHz SMA型)</p>  <p>OPT404 ロータリーコネクタ (DC~40GHz K型)</p>	<p>D3222E 発泡ポール</p> 	<p>AE00-18 レーザー中心位置合わせ治具 (三脚付)</p> 	<p>AC00-06+ GPIO-USB-HS+</p> 

※本誌に掲載された仕様は、改善の為に予告なく変更する場合があります。

<http://www.deviceco.co.jp>  
E-mail: [sales@deviceco.co.jp](mailto:sales@deviceco.co.jp)

製品のお問合せは、TEL、FAX、Emailにて受付けております。  
お気軽にご連絡下さい。

ご購入の前に  
・このカタログに掲載しております商品には諸経費、配送、設置費、使用済み商品の引き取り費等は含まれておりません。  
・商品の改良の為、仕様・外観は予告なしに変更することがありますのでご了承ください。  
・印刷物と実物では多少色が異なることがあります。あらかじめご了承ください。  
・製品の補修用性能部品の最低保有期間は納品後8年です。

**DEVICE CO., LTD.**

株式会社 **デバイス**

〒365-0005

埼玉県鴻巣市広田1170-1

TEL: 048-569-2121 (代)

FAX: 048-569-2120