

円偏波/軸比測定に最適

DW4452AV1/O

偏波切換ポジションナ



DW4452AV1/O 偏波切換ポジションナ

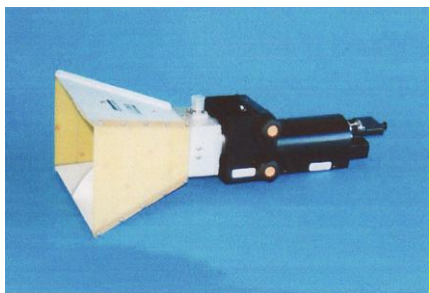


DW4152HAV1/O ポジションコントローラ

- GPIB制御
- 電源100V仕様



小型/軽量(約1.2kg)



各種アンテナ取付できます



ロータリーコネクタ取付位置

ロータリーコネクタ取付により
無限回転可能

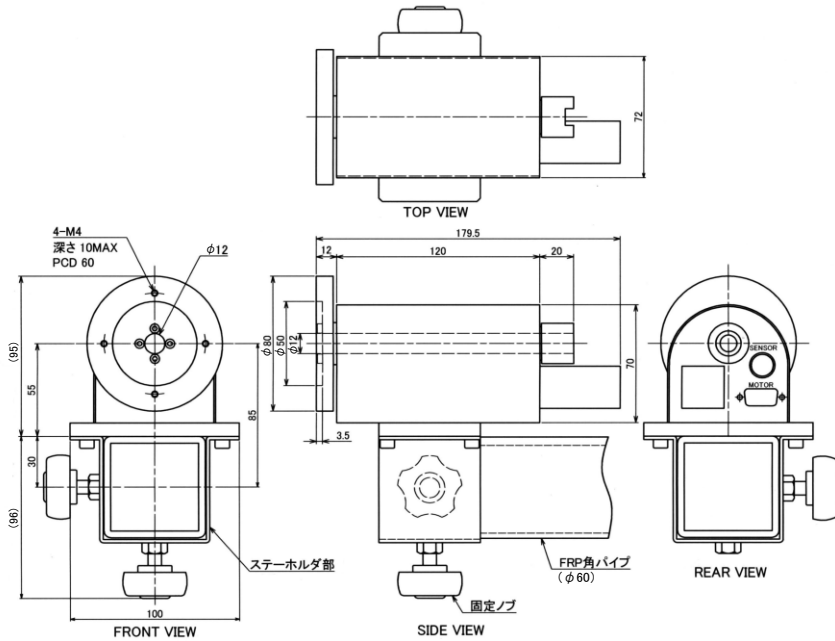
特性

- 分解能0.1°
- 約3~60rpmの可変速で設定できます
- 片手で持てる小型/軽量(約1.2kg)です
- サーボ機能によりオーバーランがなく、高精度に測定
- 水平/垂直偏波切換動作が0.1° 以内
- 反射面の少ないコンパクト、手のひらサイズの大きさ & デザイン
- 各種アンテナアダプタをご用意しております
- ロータリーコネクタ取付により、無限回転が可能 (オプション)
 - ・OPT372 DC~18GHz(SMA型)
 - ・OPT373 DC~40GHz(K型)
 ※アンテナ⇄ロータリーコネクタ⇄測定器間の同軸ケーブルは含まれておりません
- デモ機をご用意しておりますので、お気軽にお問い合わせください

仕様・外観図

偏波切換ポジションナ

外観図



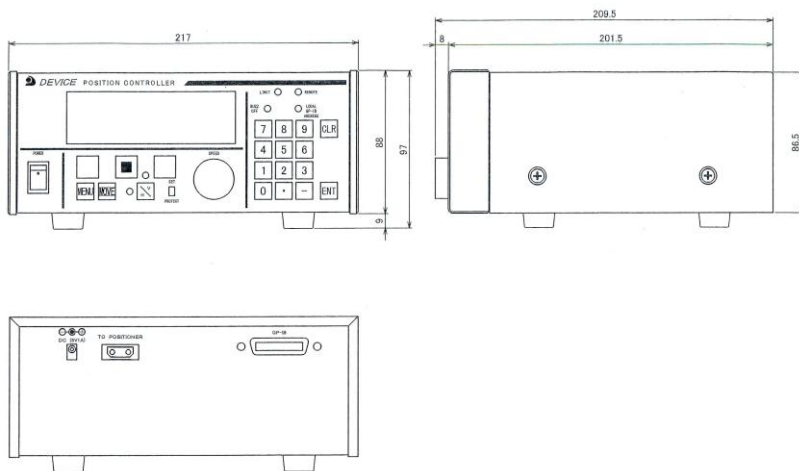
仕様

回転部直径	約80mm
速度	3~60rpm
移動範囲	0 ~ 359.9° (無限回転) -720.0~720.0° (有限回転)
分解能	0.1°
原点復帰再現性	±0.1°
位置決め精度	0.1°
繰り返し位置決め精度	±0.1°
反転位置決め精度	0.1°
オーバーハング荷重※	50N(5.1kg)
最大出力トルク	143N・cm(14.5kg・cm)
使用環境	屋内
質量	1.2kg以下
電源	AC100V ±10%,50/60Hz 3A
外形寸法	約80mm(W)×87mm(H)×179.5mm(D)
標準付属品	制御ケーブル 2本 ドライブBOX 1台 電源ケーブル 1本 光ケーブル 1本

オーバーハング荷重 ※
ここでは円板より 5cm の場所にかかる荷重を示します。

ポジションコントローラ

外観図



仕様

ディスプレイ表示	製品名 各種設定項目 現在値 状態メッセージ 速度 単位(deg)
入出力	GPIO TRIGGER(オプション)
機能	起動 停止 方向のマニュアル操作 リミット機能 (任意に設定できるソフトリミット) 速度制御 ホームポジション機能 偏波切換機能 ・ポジションの表示 プロテクト機能 動作エラー探知(制御ケーブルの断線、不動作エラー 逆起動エラー等) GPIO ADDRESSの設定 マスターリセット機能 TRIGGERの設定(オプション)
電源	AC100V 1A以下
形状	約217mm(W)×97mm(H)×210mm(D)
質量	約4kg
標準付属品	電源ケーブル 1.7m 1本

本紙に掲載された内容は、改善のため予告なく変更する場合があります。

<http://www.deviceco.co.jp>
E-mail: sales@deviceco.co.jp

製品のお問い合わせは、TEL、FAX、E-mailにて受け付けております。
お気軽にご連絡下さい。

ご購入の前に
・製品の改良の為、仕様、外観は予告なしに変更することがありますのでご了承下さい。
・印刷物と実物では多少色が異なることがあります。
・製品の補修用性能部分の最低保有期間は、納品後8年です。

DEVICE CO., LTD.
株式会社 **デバイス**

〒365-0005 埼玉県鴻巣市広田1170-1
TEL:048-569-2121(代) FAX:048-569-2120